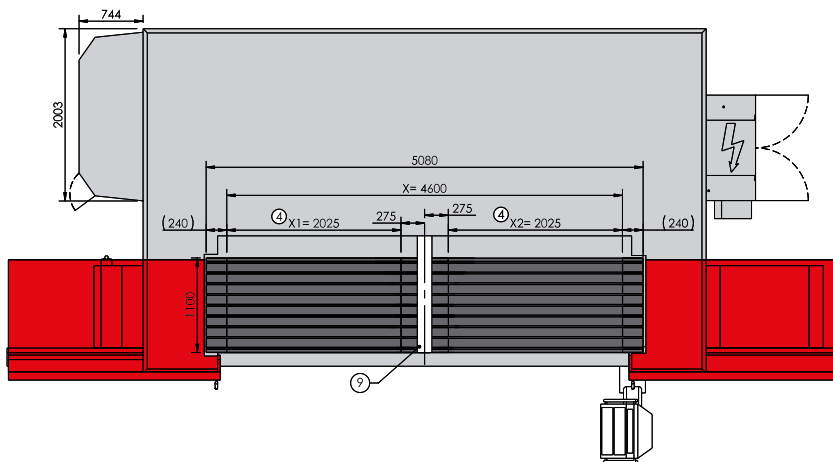
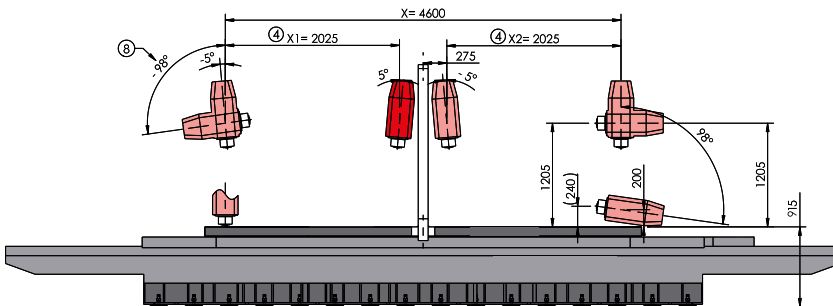
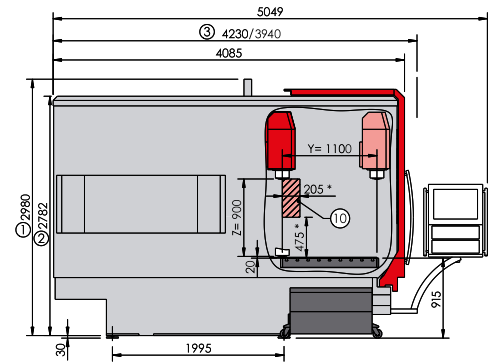
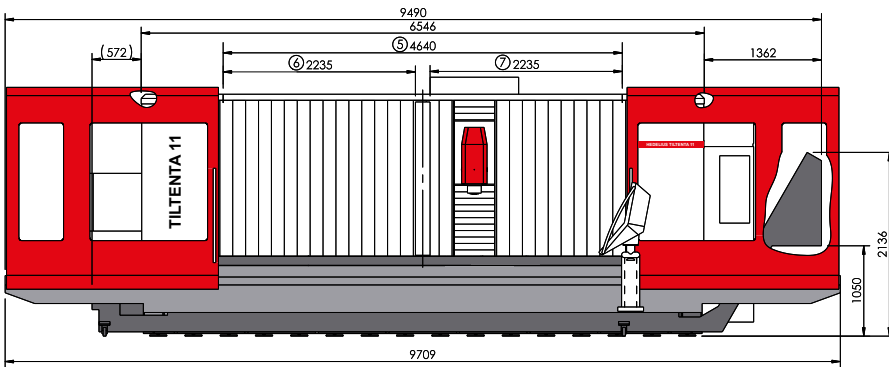


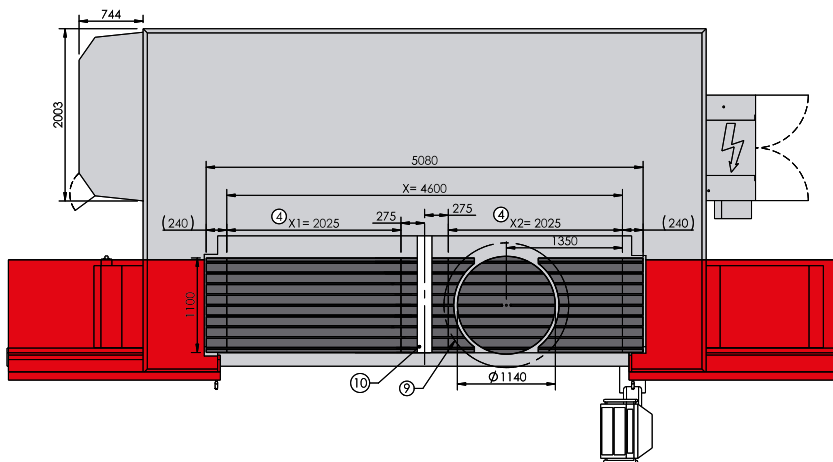
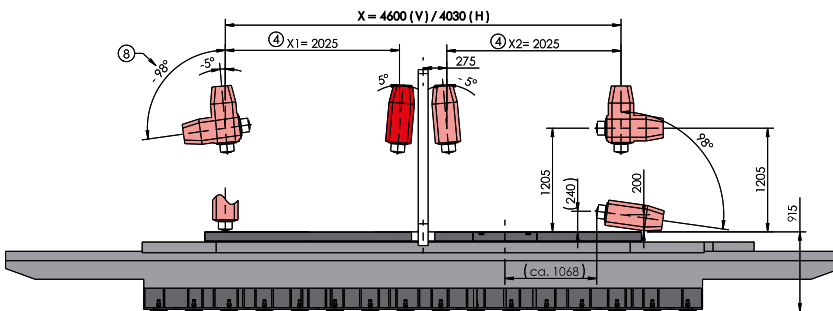
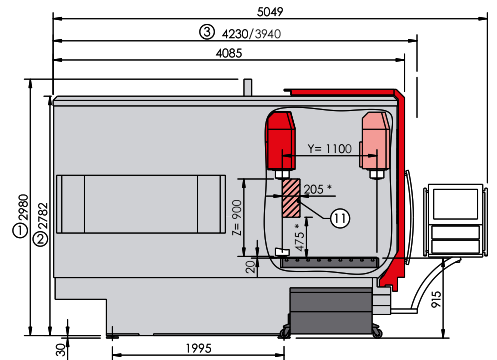
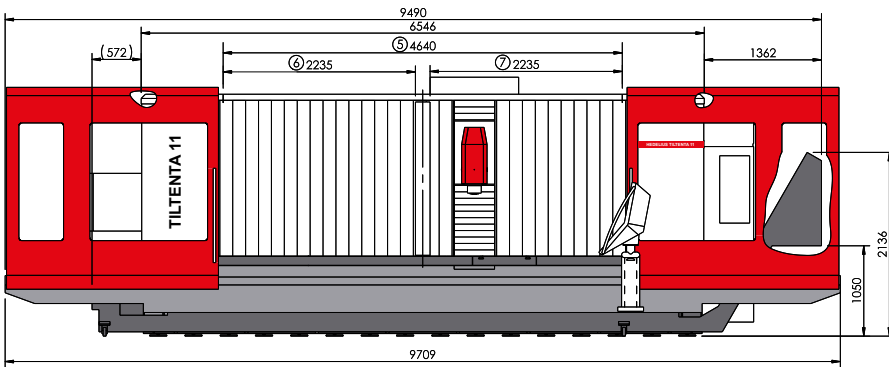
# TILTENTA 11-4600.

- 1** Liefer-/Transporthöhe: 2980 mm [Delivery/transportation height: 2980 mm]  
**2** Höhe der Maschine ohne Maschinenfußplatten [Height of the machine without machine foot plates]  
**3** Liefer-/Transportbreite: 4230 mm/3940 mm optional [Delivery/transportation width: 4230 mm/3940 mm optional]  
**4** Pendelbetrieb [Pendulum operation]  
**5** Bedienöffnung bei beidseitig geöffneten Türen [Operating access with doors open on both sides.]  
**6** Bedienöffnung linke Tür bei Option Arbeitsraumtrennwand [Operating opening the left door with the optional workspace partition]  
**7** Bedienöffnung rechte Tür bei Option Arbeitsraumtrennwand [Operating opening the right door with the optional workspace partition]  
**8** Option: Erweiterter Schwenkbereich [Option: extended swivel range]  
**9** Option: Herausnehmbare Arbeitsraumtrennwand [Option: removable workspace partition]  
**10** Werkzeugwechselbereich (\*Werte bei max. Werkzeugabmessung): Diesen Bereich für den Werkzeugwechsel freihalten oder Fahrständer in einen sicheren Bereich fahren, in dem keine Kollisionsgefahr besteht. [Tool change area (\*values at maximum tool size): Keep this area free for tool changes or move the traveling column to a secure area without risk of collision.]



# TILTENTA 11-4600.

**1** Liefer-/Transporthöhe: 2980 mm [Delivery/transportation height: 2980 mm] **2** Höhe der Maschine ohne Maschinenfußplatten [Height of the machine without machine foot plates] **3** Liefer-/Transportbreite: 4230 mm/3940 mm optional [Delivery/transportation width: 4230 mm/3940 mm optional] **4** Pendelbetrieb [Pendulum operation] **5** Bedienöffnung bei beidseitig geöffneten Türen [Operating access with doors open on both sides.] **6** Bedienöffnung linke Tür bei Option Arbeitsraumbtrennwand [Operating opening the left door with the optional workspace partition] **7** Bedienöffnung rechte Tür bei Option Arbeitsraumbtrennwand [Operating opening the right door with the optional workspace partition] **8** Option: Erweiterter Schwenkbereich [Option: extended swivel range] **9** Störkreisdurchmesser: 1450 mm [Interference circle diameter: 1450 mm] **10** Option: Herausnehmbare Arbeitsraumbtrennwand [Option: removable workspace partition] **11** Werkzeugwechselbereich (\*Werte bei max. Werkzeugabmessung): Diesen Bereich für den Werkzeugwechsel freihalten oder Fahrständer in einen sicheren Bereich fahren, in dem keine Kollisionsgefahr besteht. [Tool change area (\*values at maximum tool size): Keep this area free for tool changes or move the traveling column to a secure area without risk of collision.]





# TILTENTA 11-4600.

**1** Liefer-/Transporthöhe: 2980 mm [Delivery/transportation height: 2980 mm] **2** Höhe der Maschine ohne Maschinenfußplatten [Height of the machine without machine foot plates] **3** Liefer-/Transportbreite: 4230 mm/3940 mm optional [Delivery/transportation width: 4230 mm/3940 mm optional] **4** Pendelbetrieb [Pendulum operation] **5** Bedienöffnung bei beidseitig geöffneten Türen [Operating access with doors open on both sides.] **6** Bedienöffnung linke Tür bei Option Arbeitsraumtrennwand [Operating opening the left door with the optional workspace partition] **7** Bedienöffnung rechte Tür bei Option Arbeitsraumtrennwand [Operating opening the right door with the optional workspace partition] **8** Option: Erweiterter Schwenkbereich [Option: extended swivel range] **9** Störkreisdurchmesser: 1450 mm [Interference circle diameter: 1450 mm] **10** Option: Herausnehmbare Arbeitsraumtrennwand [Option: removable workspace partition] **11** Werkzeugwechselbereich (\*Werte bei max. Werkzeugabmessung): Diesen Bereich für den Werkzeugwechsel freihalten oder Fahrständer in einen sicheren Bereich fahren, in dem keine Kollisionsgefahr besteht. [Tool change area (\*values at maximum tool size): Keep this area free for tool changes or move the traveling column to a secure area without risk of collision.]

