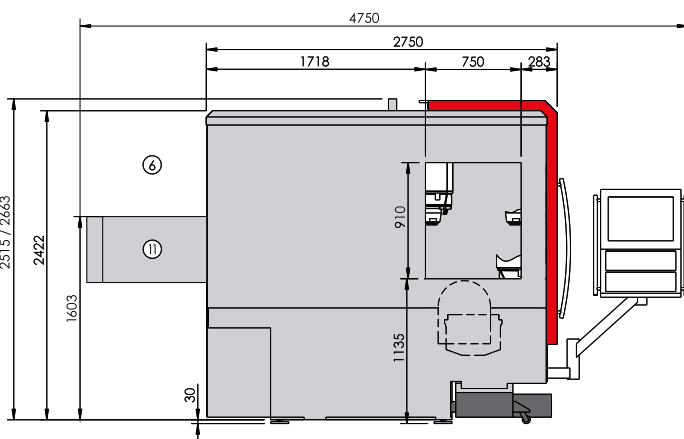
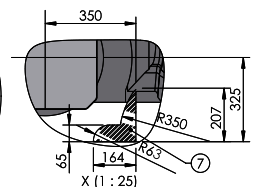
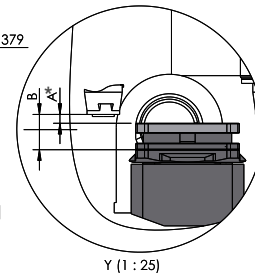
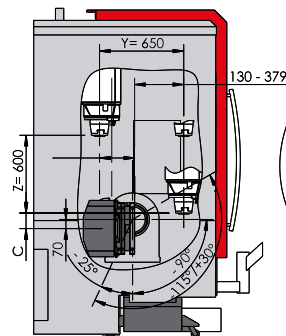
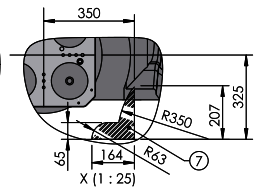
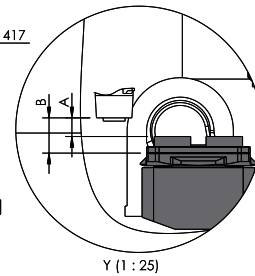
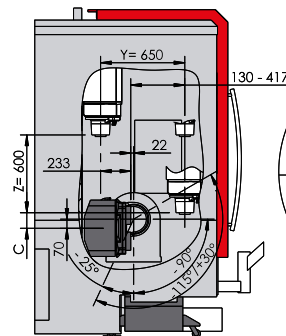
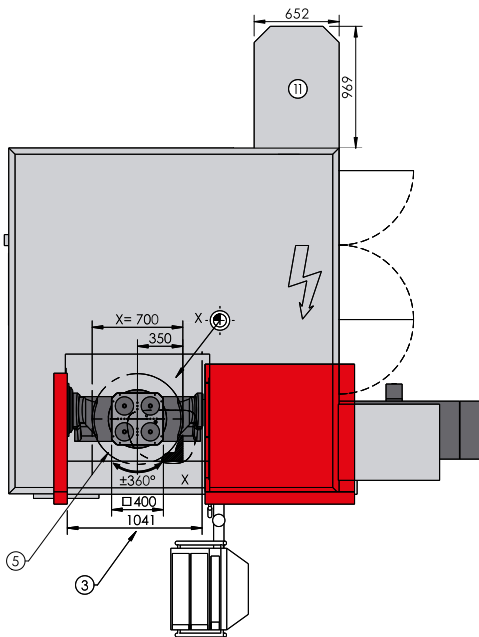
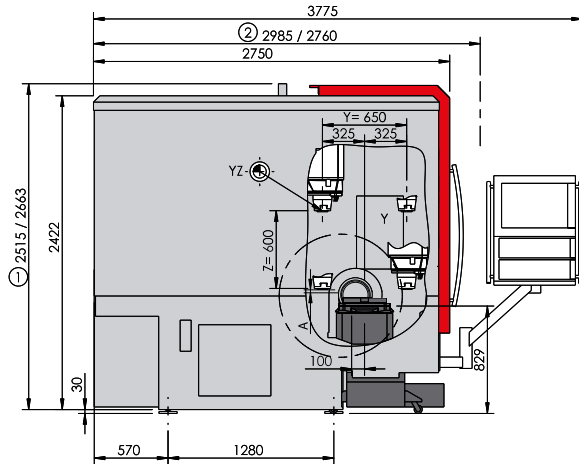
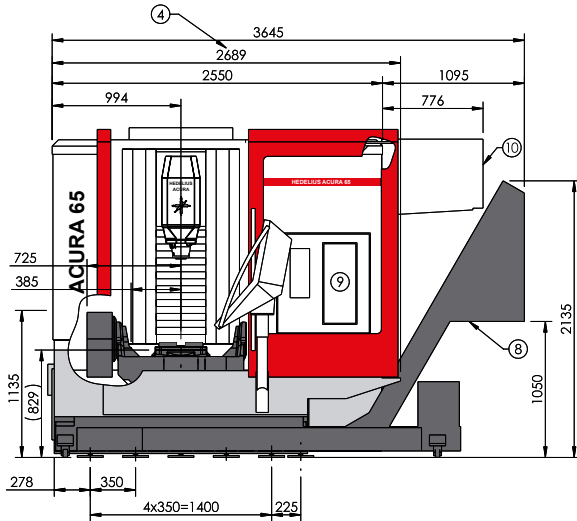




# ACURA 65 MARATHON.

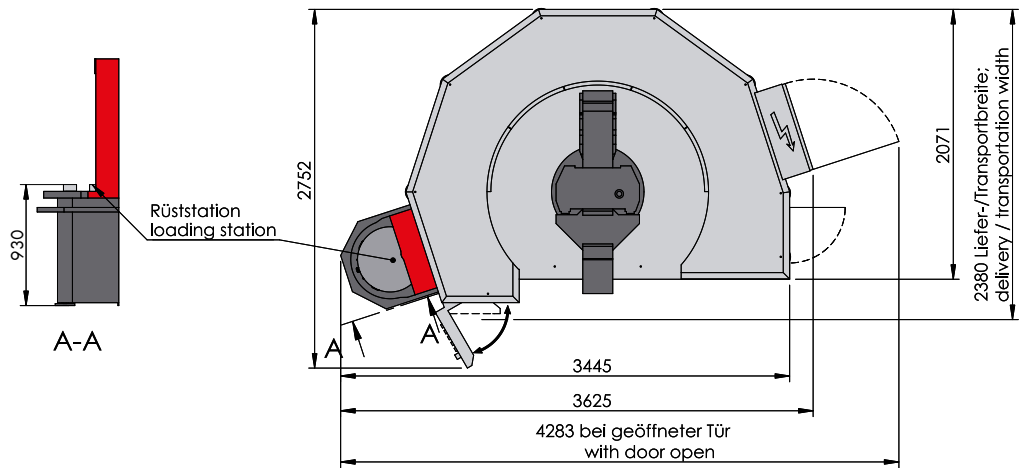
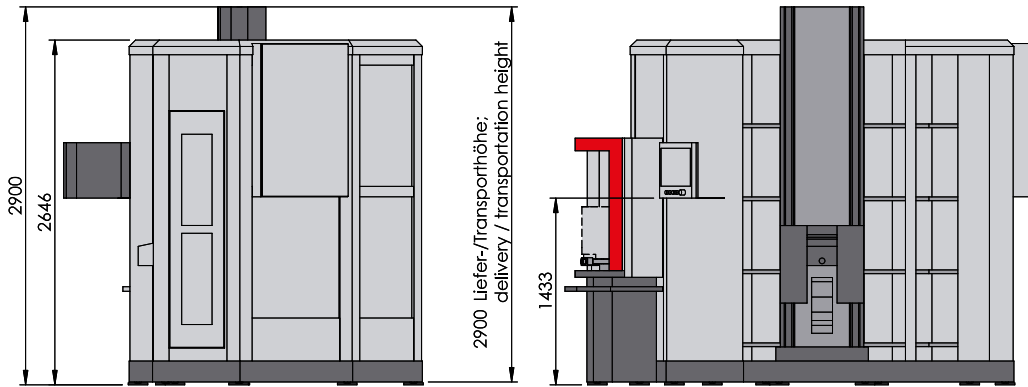
- 1 Liefer-/Transporthöhe: 2515 mm [Delivery/transportation height: 2515 mm] mit Option Türautomatik: 2663 mm [With the automatic door option: 2663 mm] 2 Liefer-/Transportbreite: 2985 mm / optional 2760 mm [Delivery/transportation width: 2985 mm / optional 2760 mm] 3 Bedienöffnung bei geöffneter Tür [Operating access] 4 Bei geöffneter Tür [When the door is open] 5 Störkreisdurchmesser: 700 mm [Interference circle diameter: 700 mm] 6 Ansicht Seitenbeladeeinrichtung [View of side loading device] 7 Werkzeugwechselbereich (\*Werte bei max. Werkzeugabmessung): Diesen Bereich für den Werkzeugwechsel freihalten. [Tool change area (\*values at maximum tool size): Keep this area free for tool changes.] 8 Kratzbandförderer Abwurftrichter rechts [Scraper belt conveyor discharge funnel on the right] 9 Tür für Werkzeugbestückung [Door for tooling] 10 Option: Emulsionsnebelabsaugung [Option: Emulsion mist collector] 11 Option: MAGNUM Magazin [Option: MAGNUM magazine]



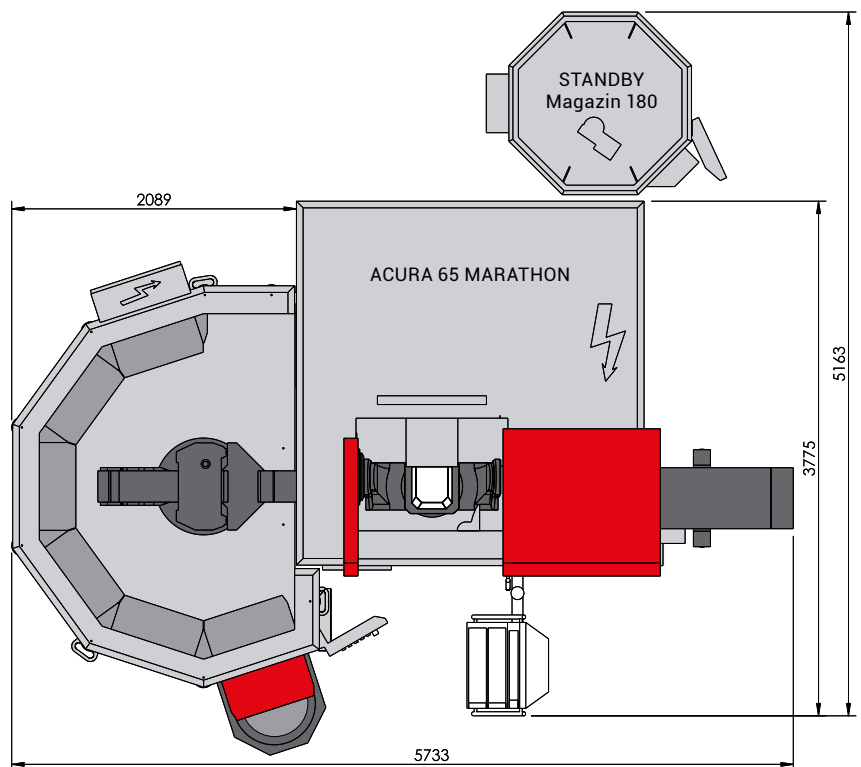
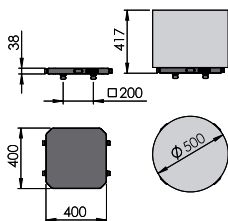
Typ [Type]	Standard	RSA**
Maß A [Dimension A]	72 mm / 34 mm*	12 mm**
Maß B [Dimension B]	136 mm	76 mm**
Maß C [Dimension C]	120 mm	60 mm**

Zeichnungen unverbindlich. Maße können sich ändern und dienen als Richtwert. \*\*Option RSA nur in Verbindung mit Werkzeugaufnahme HSK A63 möglich. [Illustrations are not binding. Dimensions are subject to change and serve for orientation purpose. \*\*Option RSA only possible with tool fitting HSK A63]

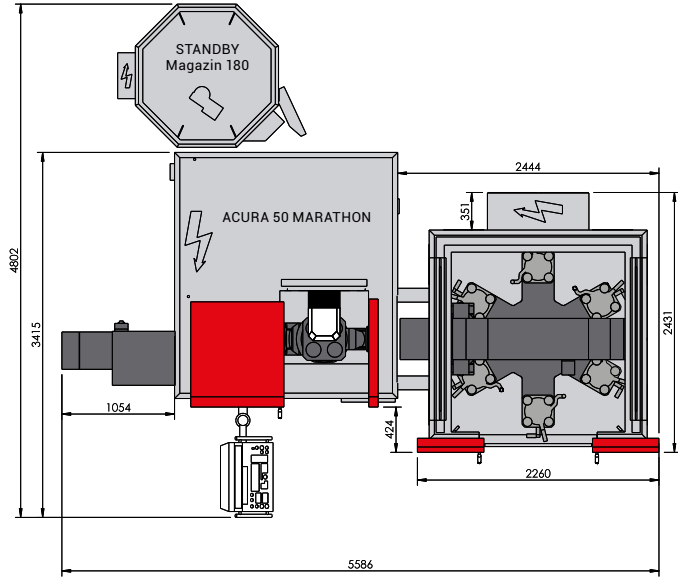
# MARATHON SR422.



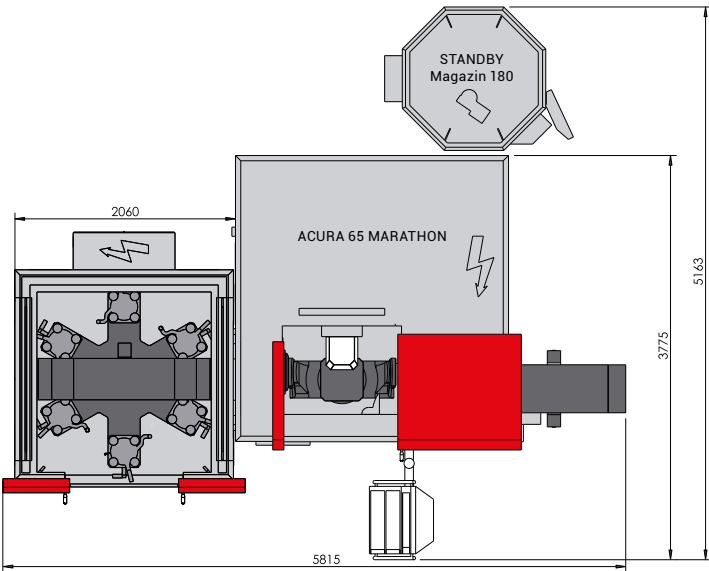
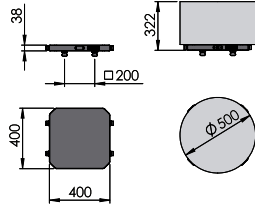
ACURA 65 MARATHON  
MARATHON SR422  
400 x 400 x 38 mm



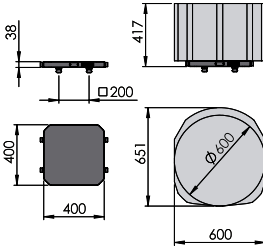
# MARATHON PL406.



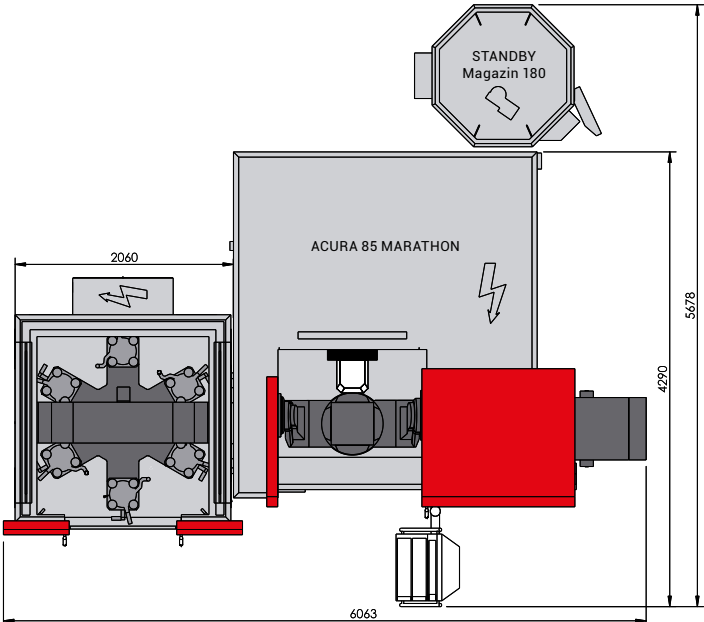
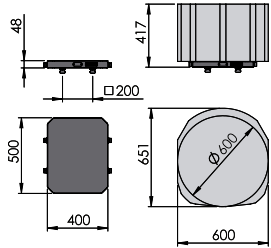
ACURA 50 MARATHON  
MARATHON PL406  
400 x 400 x 38 mm



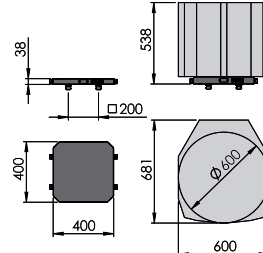
ACURA 65 MARATHON  
MARATHON PL406  
400 x 400 x 38 mm



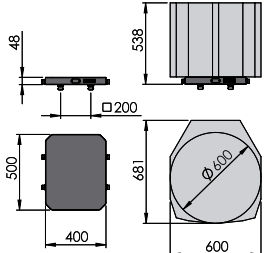
ACURA 65 MARATHON  
MARATHON PL406  
400 x 500 x 48 mm



ACURA 85 MARATHON  
MARATHON PL406  
400 x 400 x 38 mm

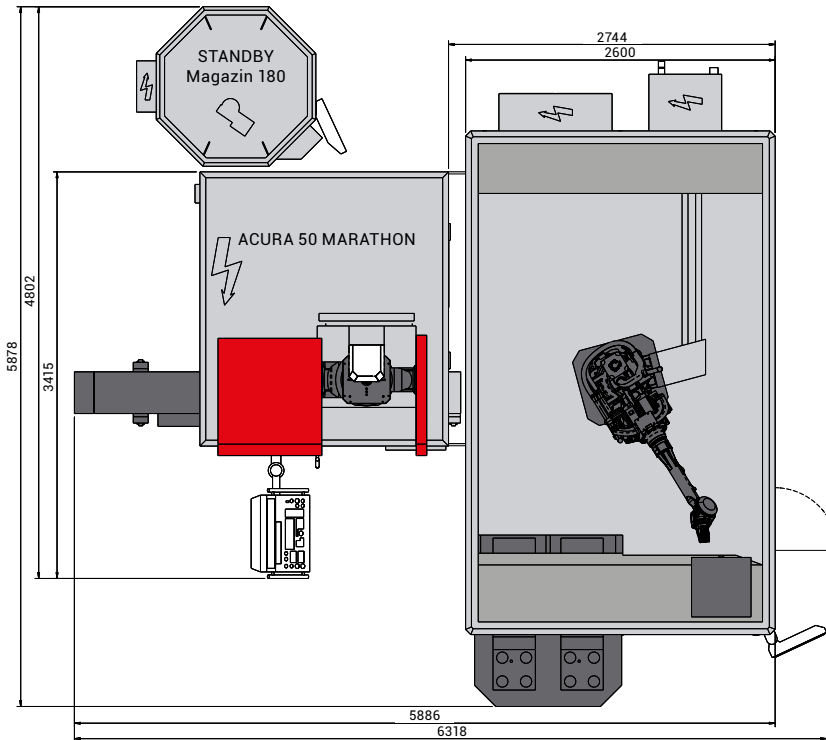
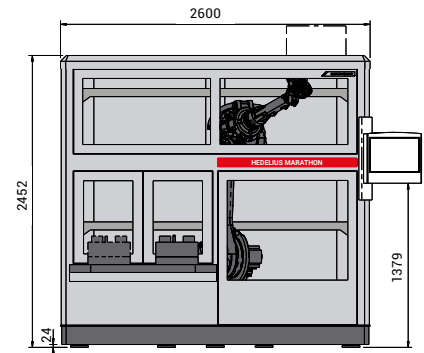
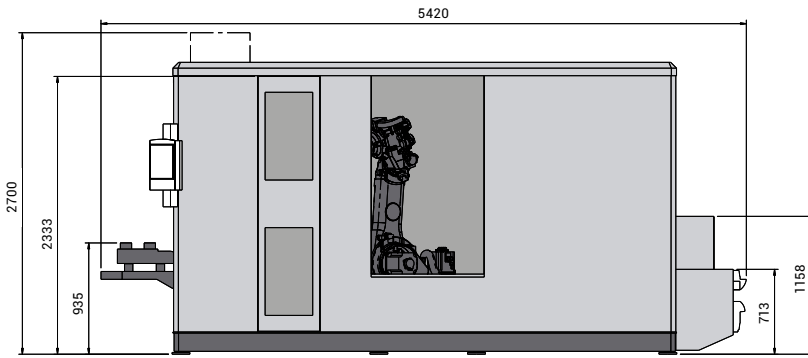


ACURA 85 MARATHON  
MARATHON PL406  
400 x 500 x 48 mm

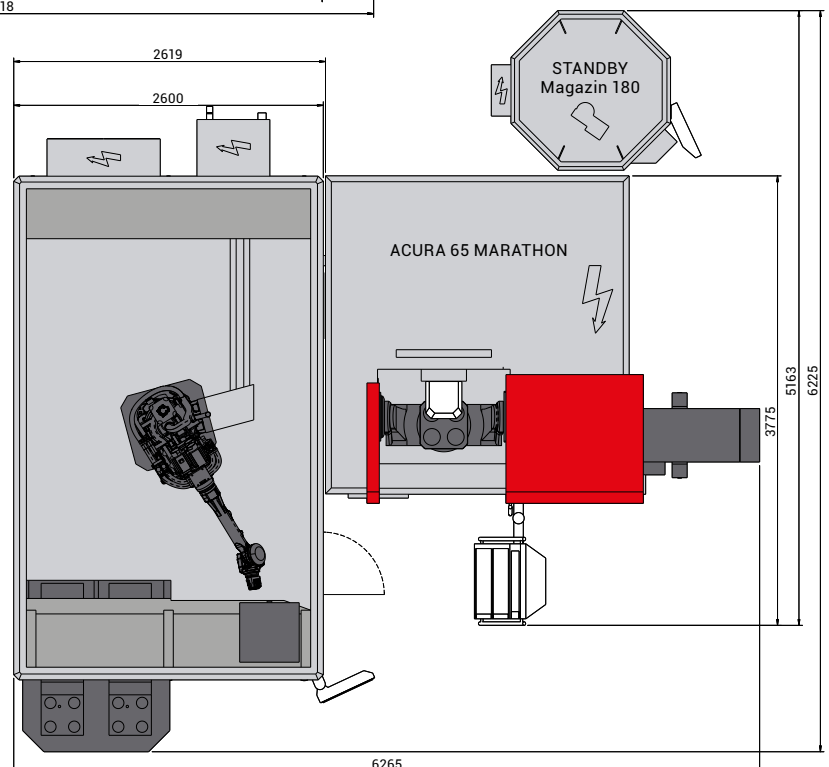
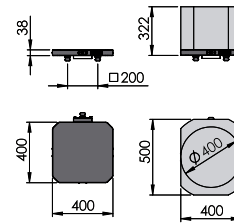


Zeichnungen unverbindlich. Maße können sich ändern und dienen als Richtwert. [Illustrations are not binding. Dimensions are subject to change and serve for orientation purpose.]

# MARATHON RZ430.



ACURA 50 MARATHON  
MARATHON RZ430  
400 x 400 x 38 mm



ACURA 65 MARATHON  
MARATHON RZ430  
400 x 400 x 38 mm

