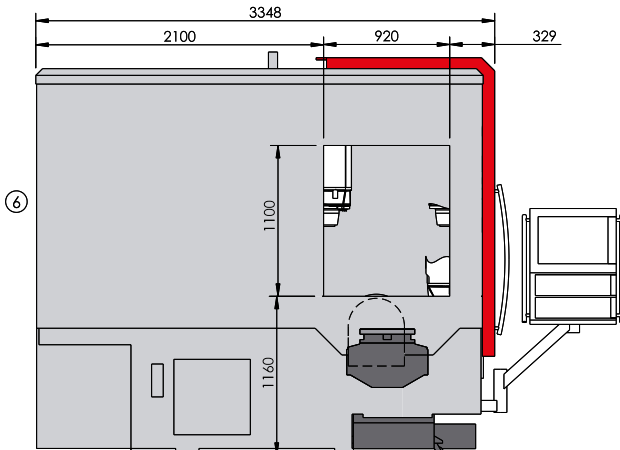
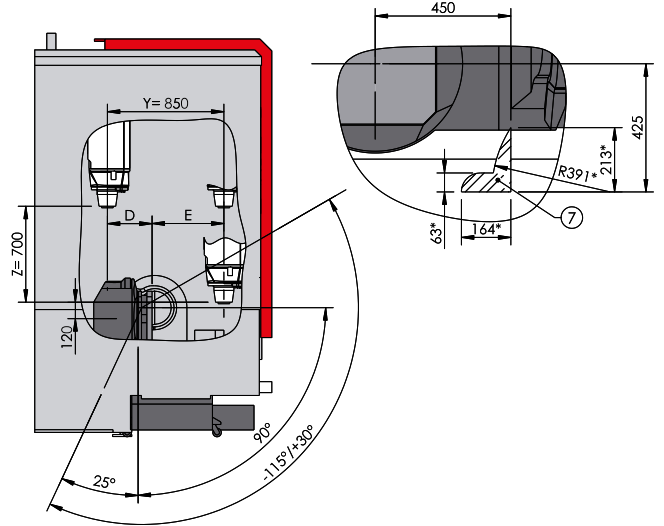
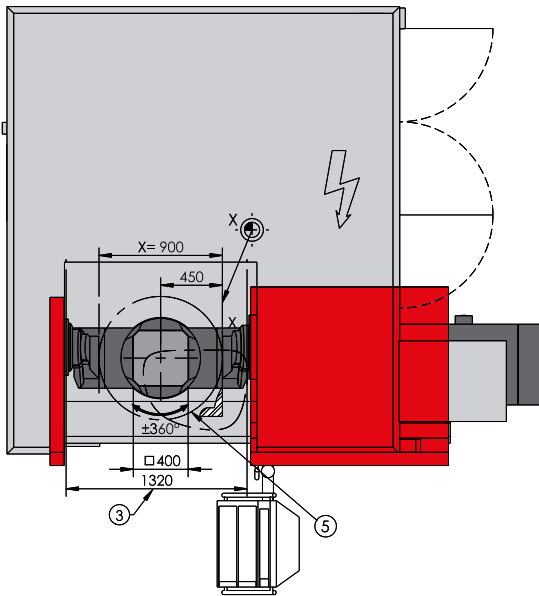
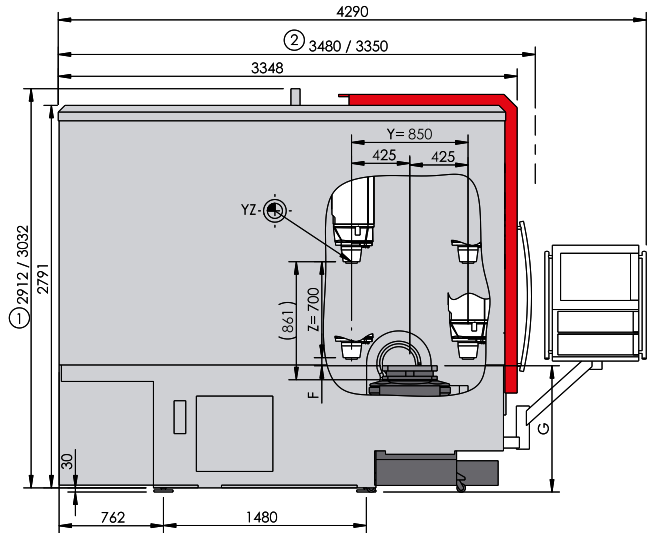
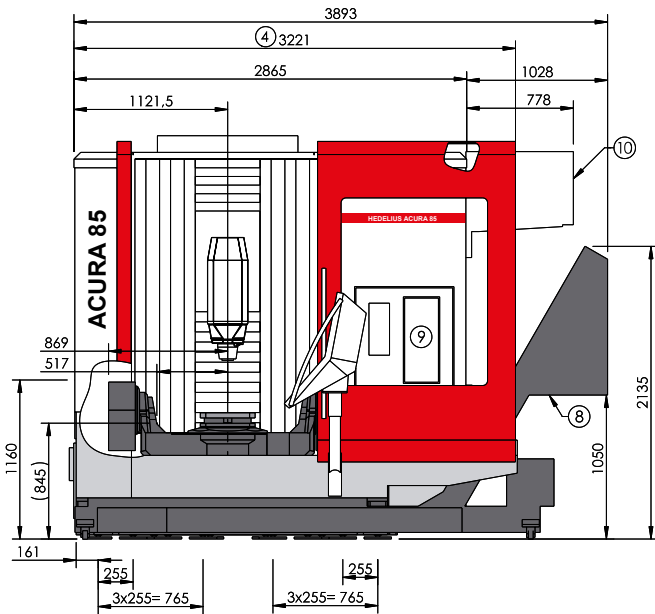




ACURA 85 MARATHON.

1 Liefer-/Transporthöhe: 2912 mm [Delivery/transportation height: 2912 mm] mit Option Türautomatik: 3032 mm [With the automatic door option: 3032 mm] 2 Liefer-/Transportbreite: 3480 mm / optional 3350 mm [Delivery/transportation width: 3480 mm / optional 3350 mm] 3 Bedienöffnung bei geöffneter Tür [Operating access] 4 Bei geöffneter Tür [When the door is open] 5 Störkreisdurchmesser: 900 mm [Interference circle diameter: 900 mm] 6 Ansicht Seitenbeladeeinrichtung [View of side loading device] 7 Werkzeugwechselbereich (*Werte bei max. Werkzeugabmessung): Diesen Bereich für den Werkzeugwechsel freihalten. [Tool change area (*values at maximum tool size): Keep this area free for tool changes.] 8 Kratzbandförderer Abwurftrichter rechts [Scraper belt conveyor discharge funnel on the right] 9 Tür für Werkzeugbestückung [Door for tooling] 10 Option: Emulsionsnebelabsaugung [Option: Emulsion mist collector]



Palettengröße
[Pallet size]
400 x 400 x 38 mm

Palettengröße
[Pallet size]
400 x 500 x 48 mm
500 x 500 x 48 mm

Typ [Type]

Maß D [Dimension D]	326 mm	336 mm
Maß E [Dimension E]	140-524 mm	140-514 mm
Maß F [Dimension F]	59 mm	49 mm
Maß G [Dimension G]	921 mm	931 mm

Zeichnungen unverbindlich. Maße können sich ändern und dienen als Richtwert. [Illustrations are not binding. Dimensions are subject to change and serve for orientation purpose.]