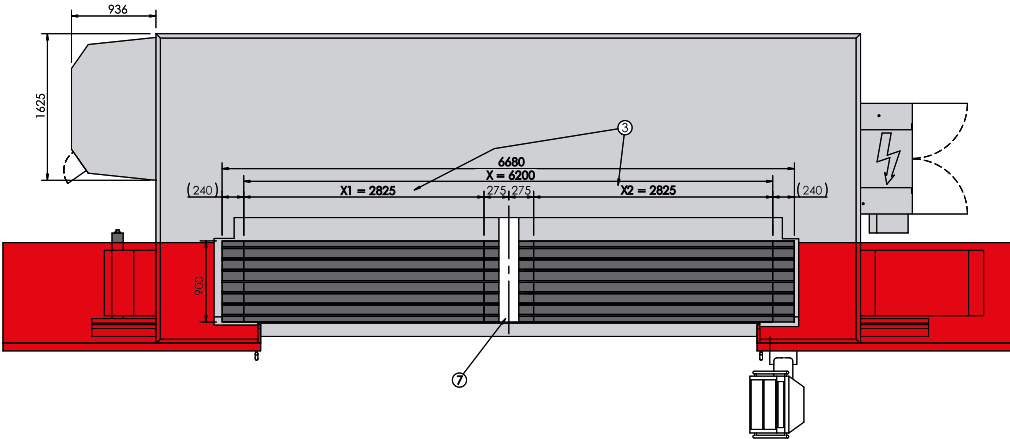
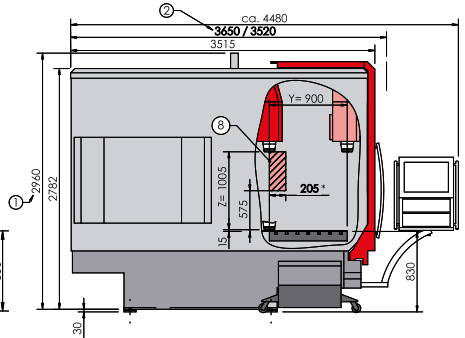
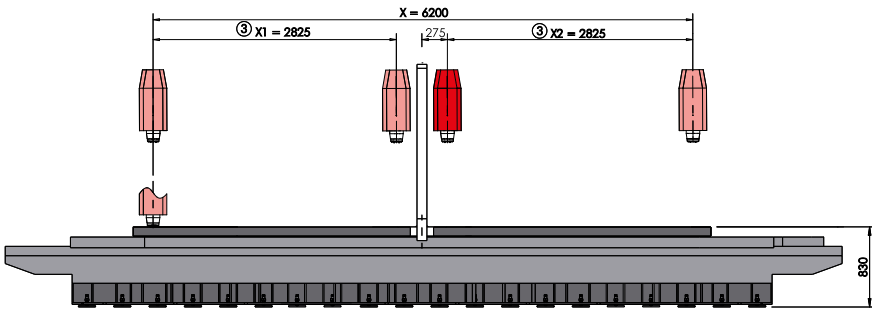
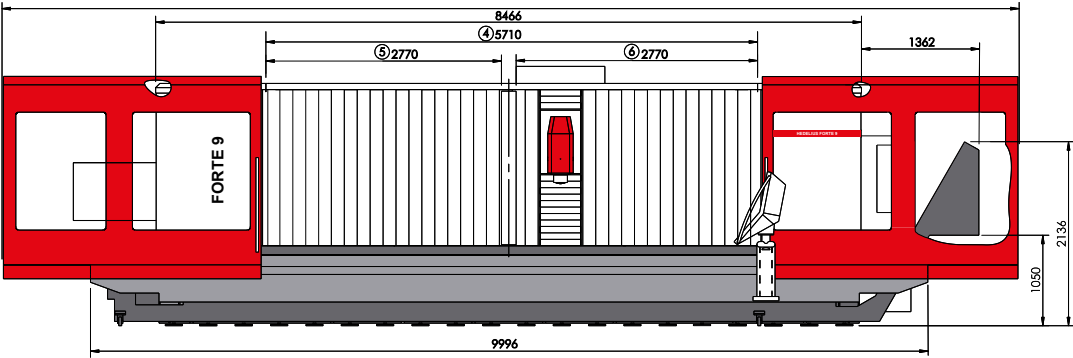


FORTE 9-6200.

1 Liefer-/Transporthöhe: 2960 mm [Delivery/transportation height: 2960 mm] **2** Liefer-/Transportbreite: 3650 mm/3520 mm optional [Delivery/transportation width: 3650mm/3520 mm mm optional] **3** Pendelbetrieb [Pendulum operation] **4** Bedienöffnung bei beidseitig geöffneten Türen [Operating access with doors open on both sides.] **5** Bedienöffnung linke Tür bei Option Arbeitsraumtrennwand [Operating opening the left door with the optional workspace partition] **6** Bedienöffnung rechte Tür bei Option Arbeitsraumtrennwand [Operating opening the right door with the optional workspace partition] **7** Option: Herausnehmbare Arbeitsraumtrennwand [Option: removable workspace partition] **8** Werkzeugwechselbereich (*Werte bei max. Werkzeugabmessung): Diesen Bereich für den Werkzeugwechsel freihalten oder Fahrständer in einen sicheren Bereich fahren, in dem keine Kollisionsgefahr besteht. [Tool change area (*values at maximum tool size): Keep this area free for tool changes or move the traveling column to a secure area without risk of collision.]



Zeichnungen unverbindlich. Maße können sich ändern und dienen als Richtwert. [Illustrations are not binding. Dimensions are subject to change and serve for orientation purpose.]