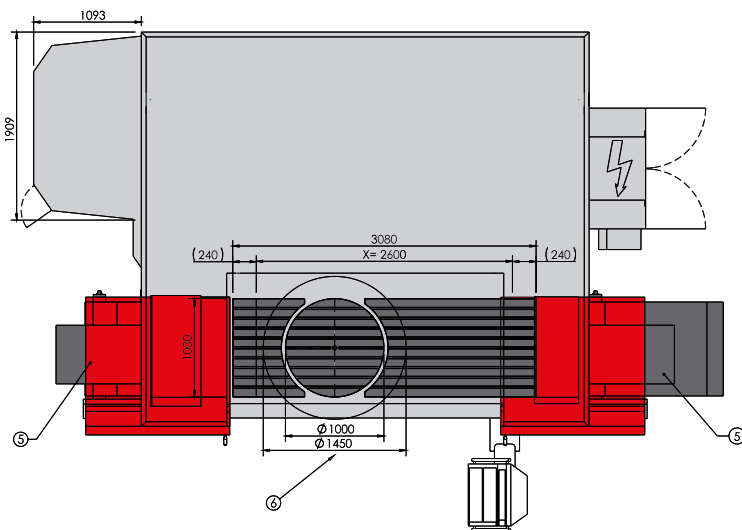
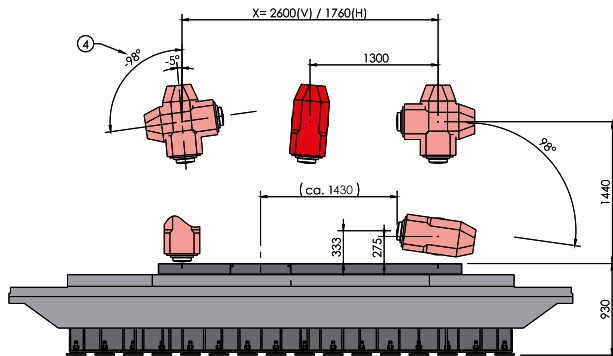
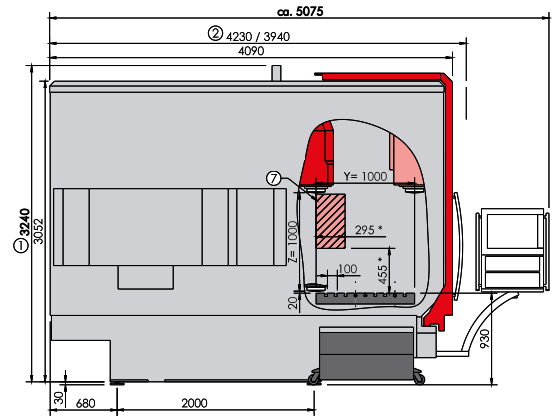
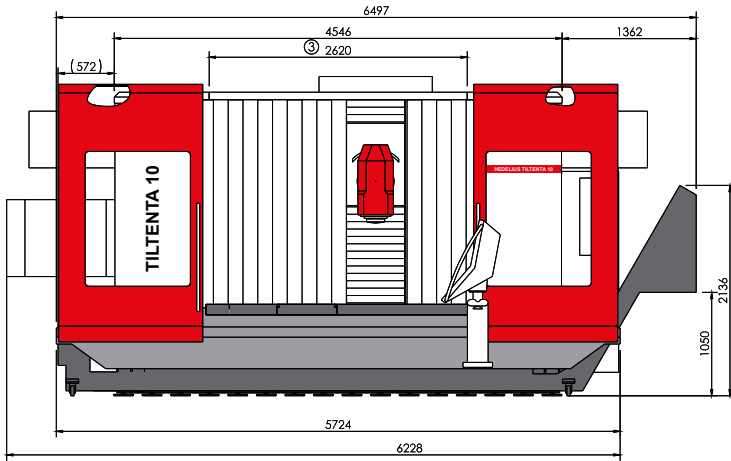


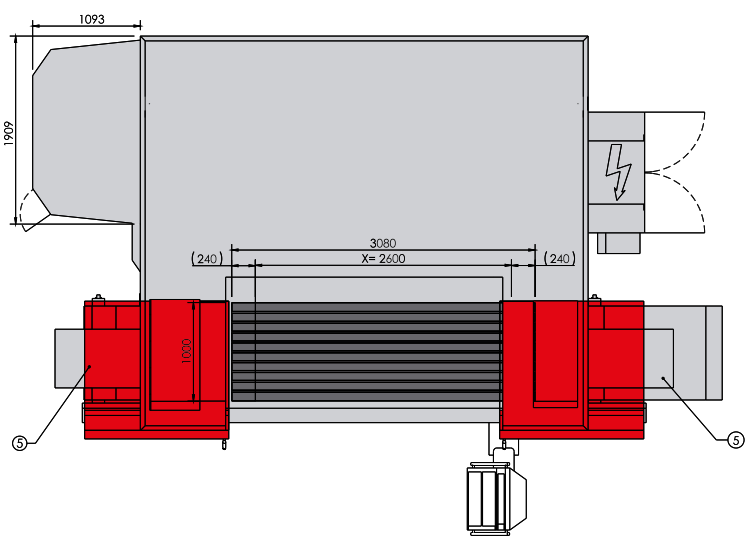
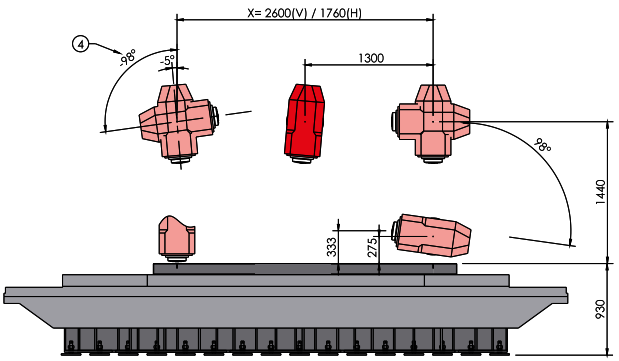
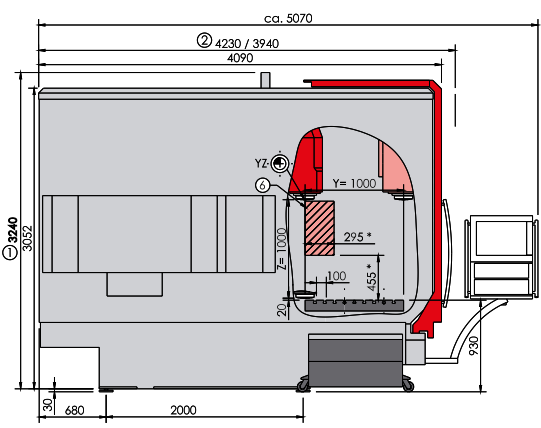
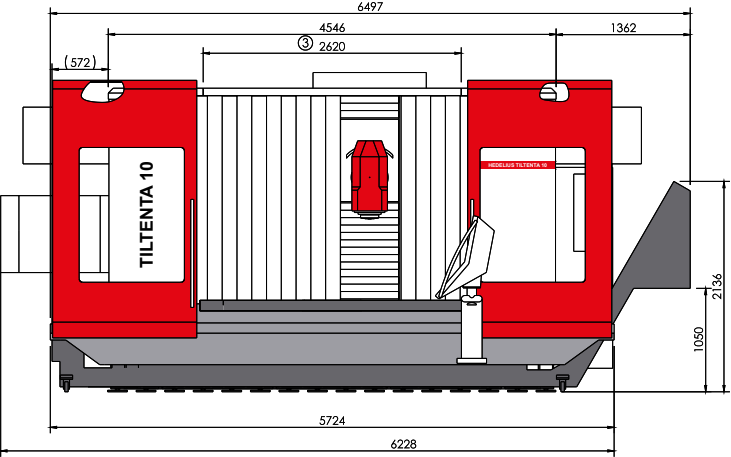
TILTENTA 10-2600.

1 Liefer-/Transporthöhe: 3240 mm [Delivery/transportation height: 3240 mm] **2** Liefer-/Transportbreite: 4230 mm/3940 mm optional [Delivery/transportation width: 4230 mm/3940 mm optional] **3** Bedienöffnung bei beidseitig geöffneten Türen [Operating access with doors open on both sides.] **4** Option: Erweiterter Schwenkbereich [Option: extended swivel range] **5** Option: Emulsionsnebelabsaugung [Option: Emulsion mist collector] **6** Störkreisdurchmesser: 1450 mm [Interference circle diameter: 1450 mm] **7** Werkzeugwechselbereich (*Werte bei max. Werkzeugabmessung): Diesen Bereich für den Werkzeugwechsel freihalten oder Fahrständer in einen sicheren Bereich fahren, in dem keine Kollisionsgefahr besteht. [Tool change area (*values at maximum tool size): Keep this area free for tool changes or move the traveling column to a secure area without risk of collision.]



TILTENTA 10-2600.

1 Liefer-/Transporthöhe: 3240 mm [Delivery/transportation height: 3240 mm] **2** Liefer-/Transportbreite: 4230 mm/3940 mm optional [Delivery/transportation width: 4230 mm/3940 mm optional] **3** Bedienöffnung bei beidseitig geöffneten Türen [Operating access with doors open on both sides.] **4** Option: Erweiterter Schwenkbereich [Option: extended swivel range] **5** Option: Emulsionsnebelabsaugung [Option: Emulsion mist collector] **6** Werkzeugwechselbereich (*Werte bei max. Werkzeugabmessung): Diesen Bereich für den Werkzeugwechsel freihalten oder Fahrständer in einen sicheren Bereich fahren, in dem keine Kollisionsgefahr besteht. [Tool change area (*values at maximum tool size): Keep this area free for tool changes or move the traveling column to a secure area without risk of collision.]



Zeichnungen unverbindlich. Maße können sich ändern und dienen als Richtwert. [Illustrations are not binding. Dimensions are subject to change and serve for orientation purpose.]