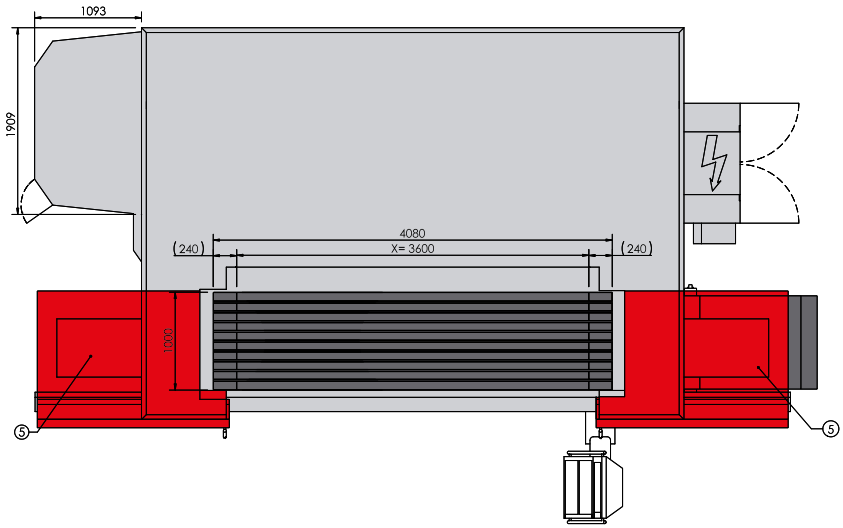
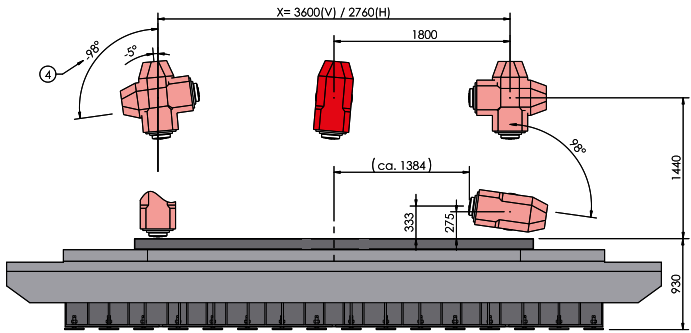
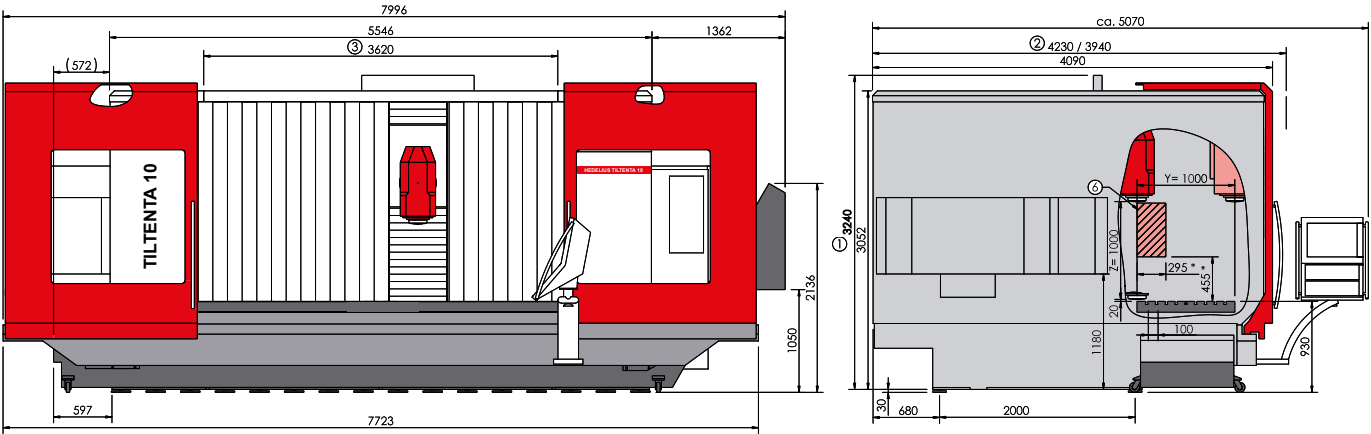


TILTENTA 10-3600.

- 1** Liefer-/Transporthöhe: 3240 mm [Delivery/transportation height: 3240 mm]
- 2** Liefer-/Transportbreite: 4230 mm/3940 mm optional [Delivery/transportation width: 4230 mm/3940 mm optional]
- 3** Bedienöffnung bei beidseitig geöffneten Türen [Operating access with doors open on both sides.]
- 4** Option: Erweiterter Schwenkbereich [Option: extended swivel range]
- 5** Option: Emulsionsnebelabsaugung [Option: Emulsion mist collector]
- 6** Werkzeugwechselbereich (*Werte bei max. Werkzeugabmessung): Diesen Bereich für den Werkzeugwechsel freihalten oder Fahrständer in einen sicheren Bereich fahren, in dem keine Kollisionsgefahr besteht. [Tool change area (*values at maximum tool size): Keep this area free for tool changes or move the traveling column to a secure area without risk of collision.]



Zeichnungen unverbindlich. Maße können sich ändern und dienen als Richtwert. [Illustrations are not binding. Dimensions are subject to change and serve for orientation purpose.]



TILTENTA 7-3600 NEO.

1 Liefer-/Transporthöhe: 2650 mm [Delivery/transportation height: 2650 mm] 2 Liefer-/Transportbreite: 3150 mm, 2980 mm / 2910 mm optional [Delivery/transportation width: 3150 mm, 2980 mm / 2910 mm optional] 3 Pendelbetrieb [Pendulum operation] 4 Bedienöffnung bei beidseitig geöffneten Türen [Operating access with doors open on both sides.] 5 Bedienöffnung linke Tür bei Option Arbeitsraumtrennwand [Operating opening the left door with the optional workspace partition] 6 Bedienöffnung rechte Tür bei Option Arbeitsraumtrennwand [Operating opening the right door with the optional workspace partition] 7 Option: Erweiterter Schwenkbereich [Option: extended swivel range] 8 Störkreisdurchmesser: 1050 mm [Interference circle diameter: 1050 mm] 9 Option: Herausnehmbare Arbeitsraumtrennwand [Option: removable workspace partition] 10 Werkzeugwechselbereich (*Werte bei max. Werkzeugabmessung): Diesen Bereich für den Werkzeugwechsel freihalten oder Fahrständer in einen sicheren Bereich fahren, in dem keine Kollisionsgefahr besteht. [Tool change area (*values at maximum tool size): Keep this area free for tool changes or move the traveling column to a secure area without risk of collision.] 11 Option: Emulsionsnebelabsaugung [Option: Emulsion mist collector]

