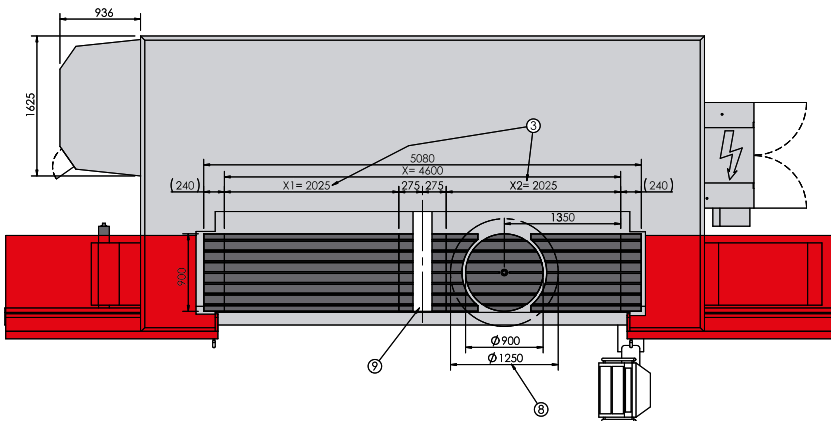
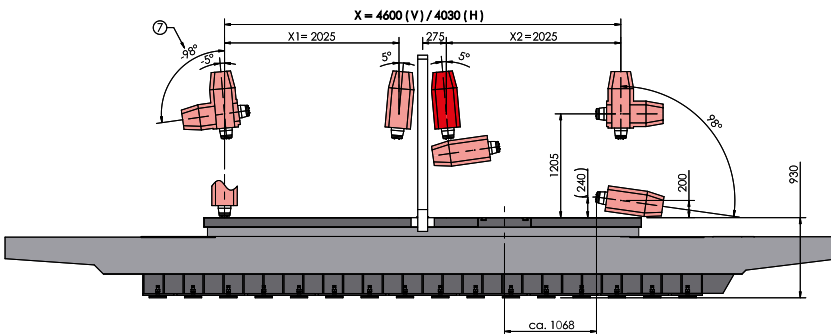
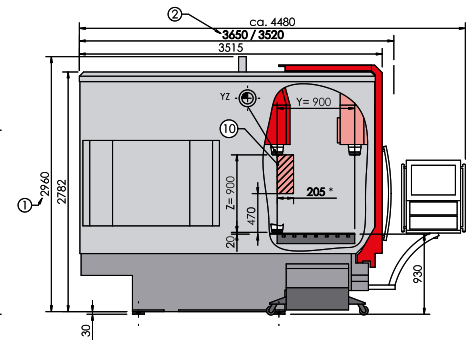
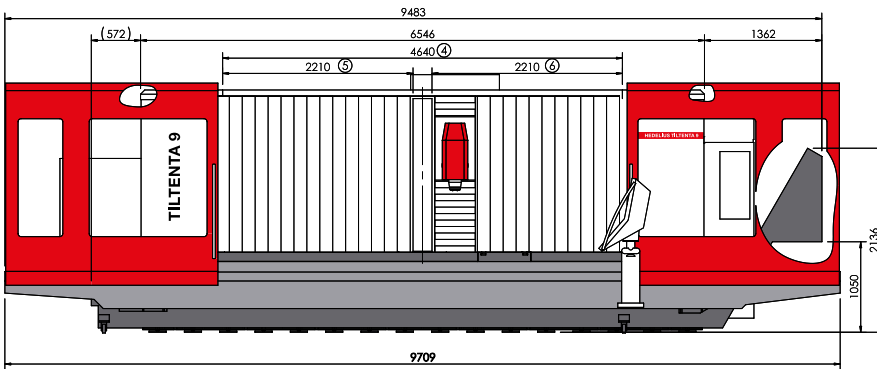


# TILTENTA 9-4600.

**1** Liefer-/Transporthöhe: 2960 mm [Delivery/transportation height: 2960 mm]  
**2** Liefer-/Transportbreite: 3650 mm/3520 mm optional [Delivery/transportation width: 3650 mm/3520 mm optional]  
**3** Pendelbetrieb [Pendulum operation]  
**4** Bedienöffnung bei beidseitig geöffneten Türen [Operating access with doors open on both sides.]  
**5** Bedienöffnung linke Tür bei Option Arbeitsraumtrennwand [Operating opening the left door with the optional workspace partition]  
**6** Bedienöffnung rechte Tür bei Option Arbeitsraumtrennwand [Operating opening the right door with the optional workspace partition]  
**7** Option: Erweiterter Schwenkbereich [Option: extended swivel range]  
**8** Störkreisdurchmesser: 1250 mm [Interference circle diameter: 1250 mm]  
**9** Option: Herausnehmbare Arbeitsraumtrennwand [Option: removable workspace partition]  
**10** Werkzeugwechselbereich (\*Werte bei max. Werkzeugabmessung): Diesen Bereich für den Werkzeugwechsel freihalten oder Fahrständer in einen sicheren Bereich fahren, in dem keine Kollisionsgefahr besteht. [Tool change area (\*values at maximum tool size): Keep this area free for tool changes or move the traveling column to a secure area without risk of collision.]



# TILTENTA 9-4600.

**1** Liefer-/Transporthöhe: 2960 mm [Delivery/transportation height: 2960 mm] **2** Liefer-/Transportbreite: 3650 mm/3520 mm optional [Delivery/transportation width: 3650 mm/3520 mm optional] **3** Pendelbetrieb [Pendulum operation] **4** Bedienöffnung bei beidseitig geöffneten Türen [Operating access with doors open on both sides.] **5** Bedienöffnung linke Tür bei Option Arbeitsraumtrennwand [Operating opening the left door with the optional workspace partition] **6** Bedienöffnung rechte Tür bei Option Arbeitsraumtrennwand [Operating opening the right door with the optional workspace partition] **7** Option: Erweiterter Schwenkbereich [Option: extended swivel range] **8** Störkreisdurchmesser: 1250 mm [Interference circle diameter: 1250 mm] **9** Option: Herausnehmbare Arbeitsraumtrennwand [Option: removable workspace partition] **10** Werkzeugwechselbereich (\*Werte bei max. Werkzeugabmessung): Diesen Bereich für den Werkzeugwechsel freihalten oder Fahrständer in einen sicheren Bereich fahren, in dem keine Kollisionsgefahr besteht. [Tool change area (\*values at maximum tool size): Keep this area free for tool changes or move the traveling column to a secure area without risk of collision.] **11** Option: Absaugung rechts/links [Option: aspiration right/left]

