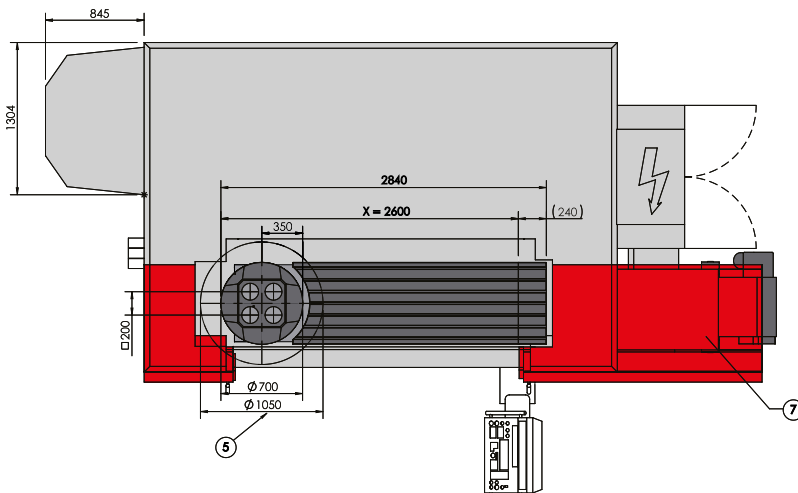
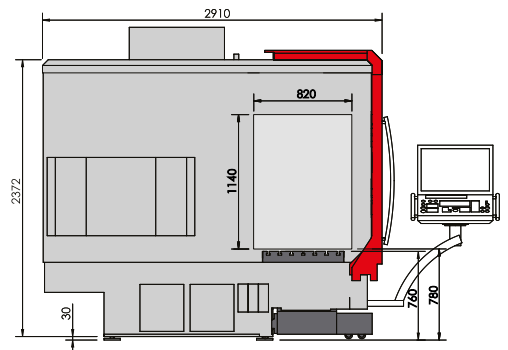
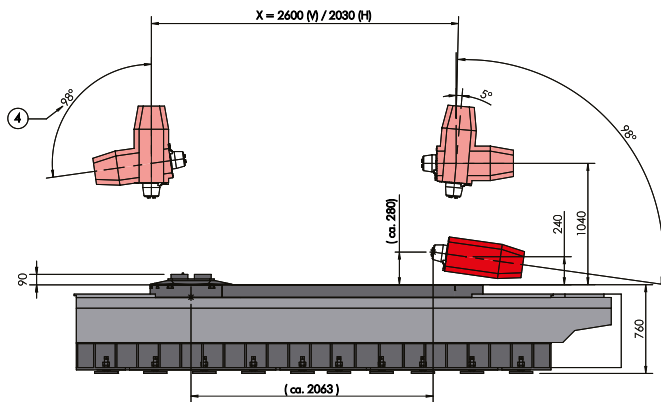
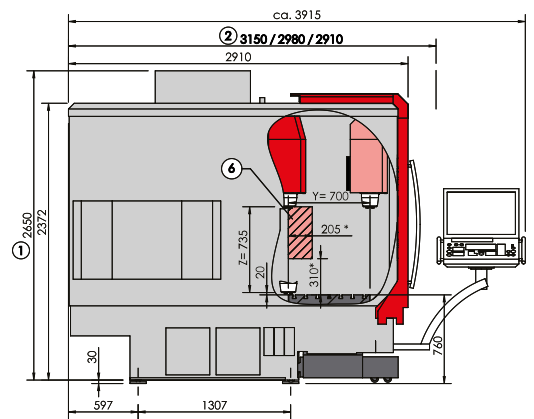
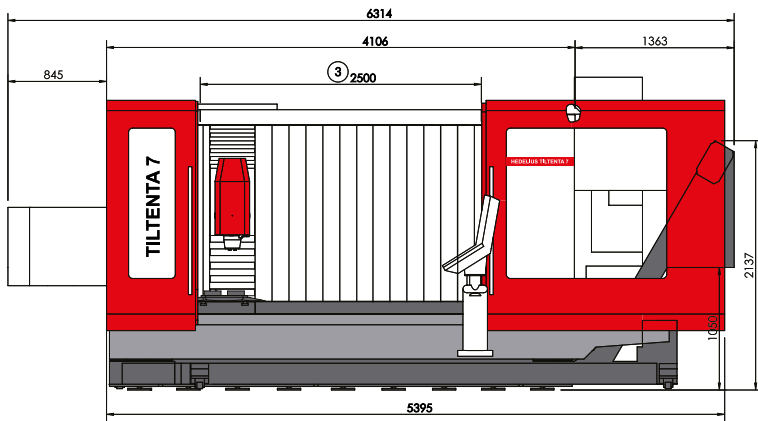


TILTENTA 7-2600 NEO MARATHON.

- 1** Liefer-/Transporthöhe: 2650 mm [Delivery/transportation height: 2650 mm]
2 Liefer-/Transportbreite: 3150 mm, 2980 mm / 2910 mm optional [Delivery/transportation width: 3150 mm, 2980 mm / 2910 mm optional]
3 Bedienöffnung bei beidseitig geöffneten Türen [Operating access with doors open on both sides.]
4 Option: Erweiterter Schwenkbereich [Option: extended swivel range]
5 Störkreisdurchmesser: 1050 mm [Interference circle diameter: 1050 mm]
6 Werkzeugwechselbereich (*Werte bei max. Werkzeugabmessung): Diesen Bereich für den Werkzeugwechsel freihalten oder Fahrständer in einen sicheren Bereich fahren, in dem keine Kollisionsgefahr besteht. [Tool change area (*values at maximum tool size): Keep this area free for tool changes or move the traveling column to a secure area without risk of collision.]
7 Option: Emulsionsnebelabsaugung [Option: Emulsion mist collector]



TILTENTA 7-2600 NEO EL.

- 1** Liefer-/Transporthöhe: 2650 mm [Delivery/transportation height: 2650 mm]
2 Liefer-/Transportbreite: 3150 mm, 2980 mm / 2910 mm optional [Delivery/transportation width: 3150 mm, 2980 mm / 2910 mm optional]
3 Bedienöffnung bei beidseitig geöffneten Türen [Operating access with doors open on both sides.]
4 Option: Erweiterter Schwenkbereich [Option: extended swivel range]
5 Störkreisdurchmesser: 1050 mm [Interference circle diameter: 1050 mm]
6 Werkzeugwechselbereich (*Werte bei max. Werkzeugabmessung): Diesen Bereich für den Werkzeugwechsel freihalten oder Fahrständer in einen sicheren Bereich fahren, in dem keine Kollisionsgefahr besteht. [Tool change area (*values at maximum tool size): Keep this area free for tool changes or move the traveling column to a secure area without risk of collision.]
7 Option: Emulsionsnebelabsaugung [Option: Emulsion mist collector]

