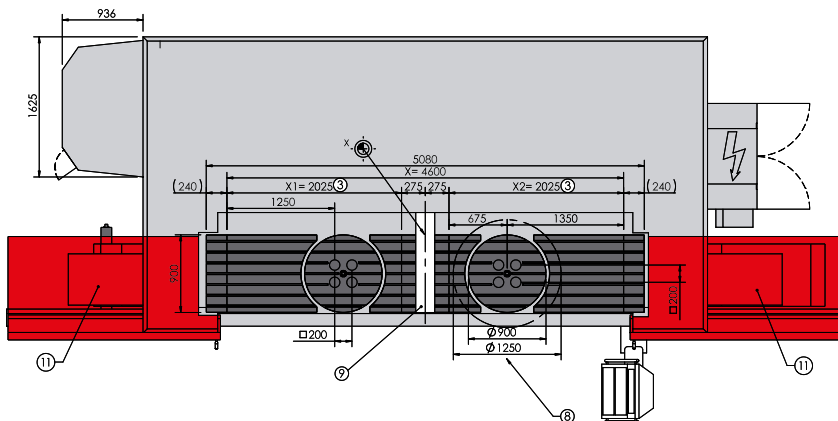
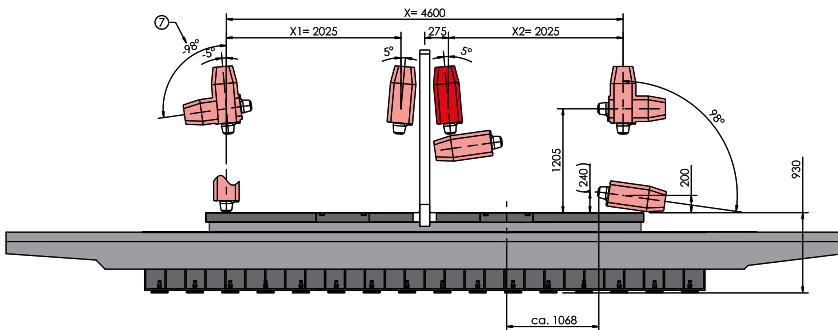
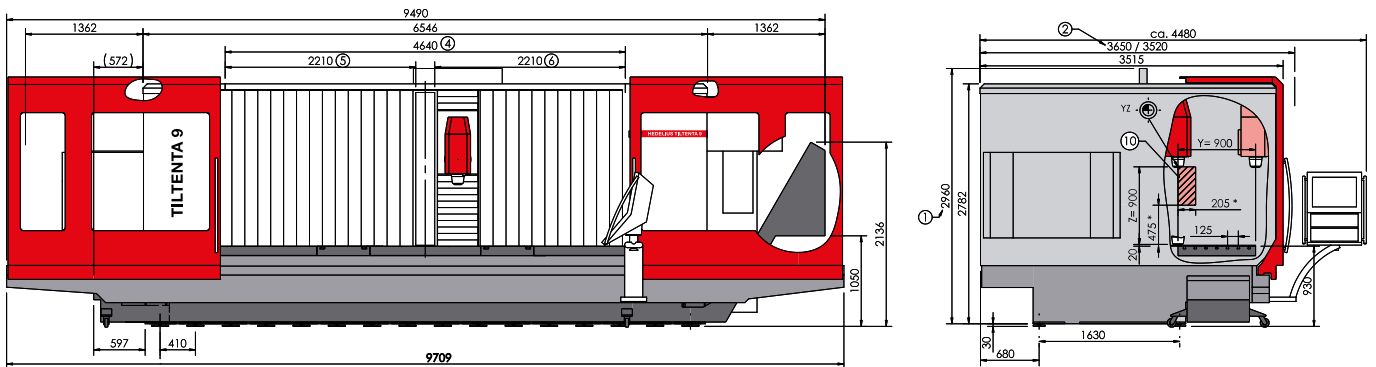


TILTENTA 9-4600.

1 Liefer-/Transporthöhe: 2960 mm [Delivery/transportation height: 2960 mm] **2** Liefer-/Transportbreite: 3650 mm/3520 mm optional [Delivery/transportation width: 3650 mm/3520 mm optional] **3** Pendelbetrieb [Pendulum operation] **4** Bedienöffnung bei beidseitig geöffneten Türen [Operating access with doors open on both sides.] **5** Bedienöffnung linke Tür bei Option Arbeitsraumtrennwand [Operating opening the left door with the optional workspace partition] **6** Bedienöffnung rechte Tür bei Option Arbeitsraumtrennwand [Operating opening the right door with the optional workspace partition] **7** Option: Erweiterter Schwenkbereich [Option: extended swivel range] **8** Störkreisdurchmesser: 1250 mm [Interference circle diameter: 1250 mm] **9** Option: Herausnehmbare Arbeitsraumtrennwand [Option: removable workspace partition] **10** Werkzeugwechselbereich (*Werte bei max. Werkzeugabmessung): Diesen Bereich für den Werkzeugwechsel freihalten oder Fahrständer in einen sicheren Bereich fahren, in dem keine Kollisionsgefahr besteht. [Tool change area (*values at maximum tool size): Keep this area free for tool changes or move the traveling column to a secure area without risk of collision.] **11** Option: Absaugung rechts/links [Option: aspiration right/left]



TILTENTA 9-4600.

1 Liefer-/Transporthöhe: 2960 mm [Delivery/transportation height: 2960 mm]
2 Liefer-/Transportbreite: 3650 mm/3520 mm optional [Delivery/transportation width: 3650 mm/3520 mm optional]
3 Pendelbetrieb [Pendulum operation]
4 Bedienöffnung bei beidseitig geöffneten Türen [Operating access with doors open on both sides.]
5 Bedienöffnung linke Tür bei Option Arbeitsraumtrennwand [Operating opening the left door with the optional workspace partition]
6 Bedienöffnung rechte Tür bei Option Arbeitsraumtrennwand [Operating opening the right door with the optional workspace partition]
7 Option: Erweiterter Schwenkbereich [Option: extended swivel range]
8 Störkreisdurchmesser: 1250 mm [Interference circle diameter: 1250 mm]
9 Option: Herausnehmbare Arbeitsraumtrennwand [Option: removable workspace partition]
10 Werkzeugwechselbereich (*Werte bei max. Werkzeugabmessung): Diesen Bereich für den Werkzeugwechsel freihalten oder Fahrständer in einen sicheren Bereich fahren, in dem keine Kollisionsgefahr besteht. [Tool change area (*values at maximum tool size): Keep this area free for tool changes or move the traveling column to a secure area without risk of collision.]

