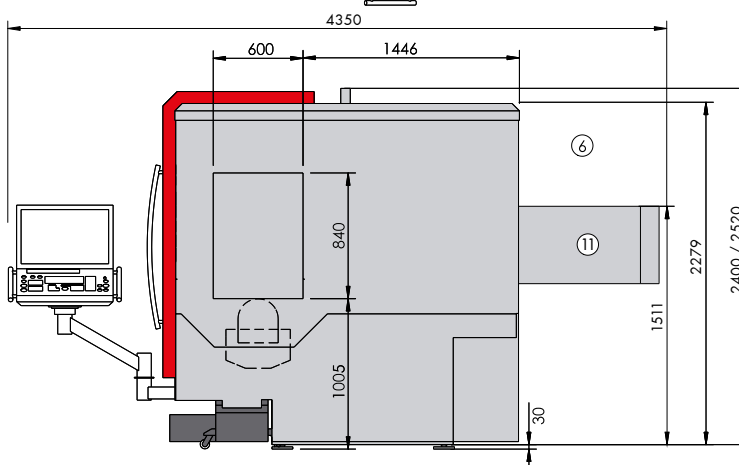
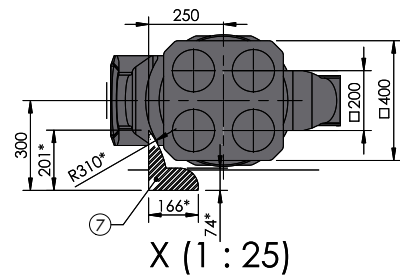
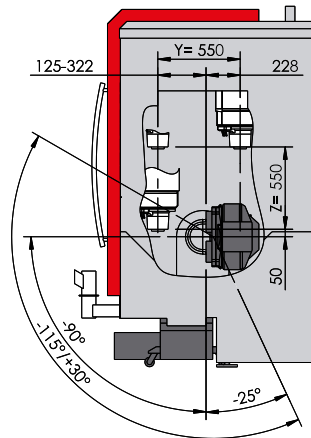
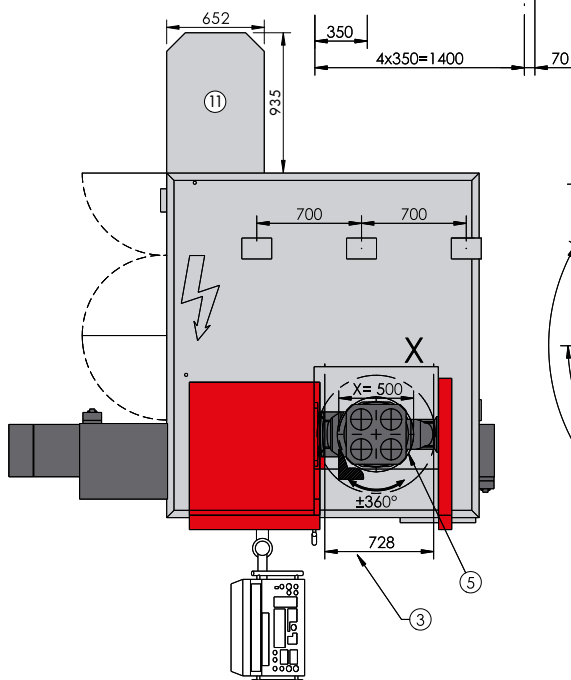
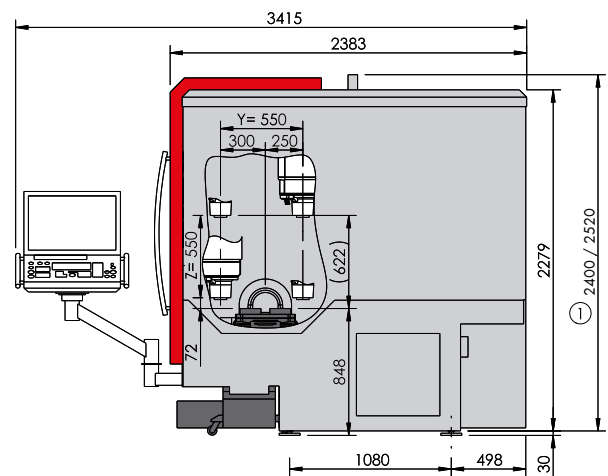
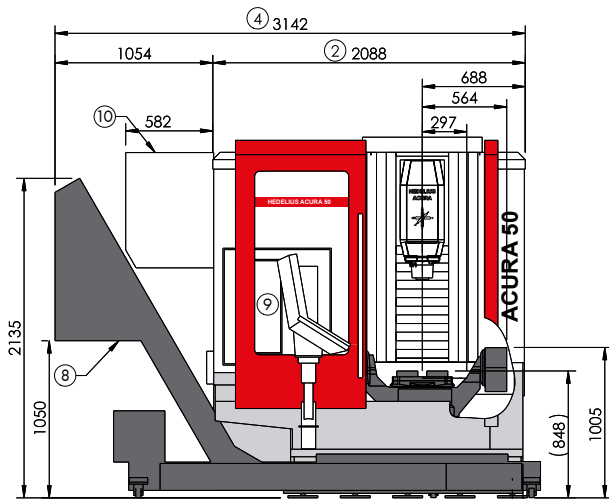




ACURA 50 MARATHON.

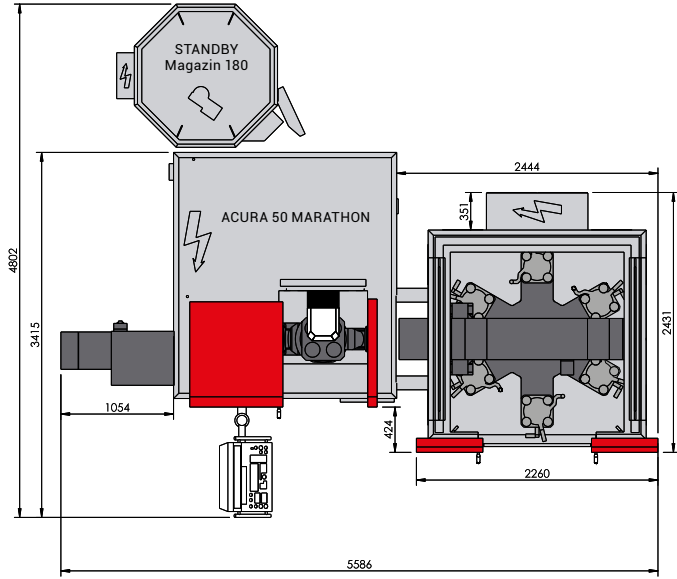
1 Liefer-/Transporthöhe: 2400 mm [Delivery/transportation height: 2400 mm] mit Option Türautomatik: 2520 mm [With the automatic door option: 2520 mm] 2 Liefer-/Transportbreite: 2350 mm / bei Option Emulsionsnebelabsaugung 2670 mm [Delivery/transportation width: 2350 mm / with emulsion mist collector option 2670 mm] 3 Bedienöffnung bei geöffneter Tür [Operating access] 4 Bei geöffneter Tür [When the door is open] 5 Störkreisdurchmesser: 550 mm [Interference circle diameter: 550 mm] 6 Ansicht Seitenbeladeeinrichtung [View of side loading device] 7 Werkzeugwechselbereich (*Werte bei max. Werkzeugabmessung): Diesen Bereich für den Werkzeugwechsel freihalten. [Tool change area (*values at maximum tool size): Keep this area free for tool changes.] 8 Kratzbandförderer Abwurftrichter links [Scraper belt conveyor discharge funnel on the left] 9 Tür für Werkzeugbestückung [Door for tooling] 10 Option: Emulsionsnebelabsaugung [Option: Emulsion mist collector] 11 Option: MAGNUM Magazin [Option: MAGNUM magazine]



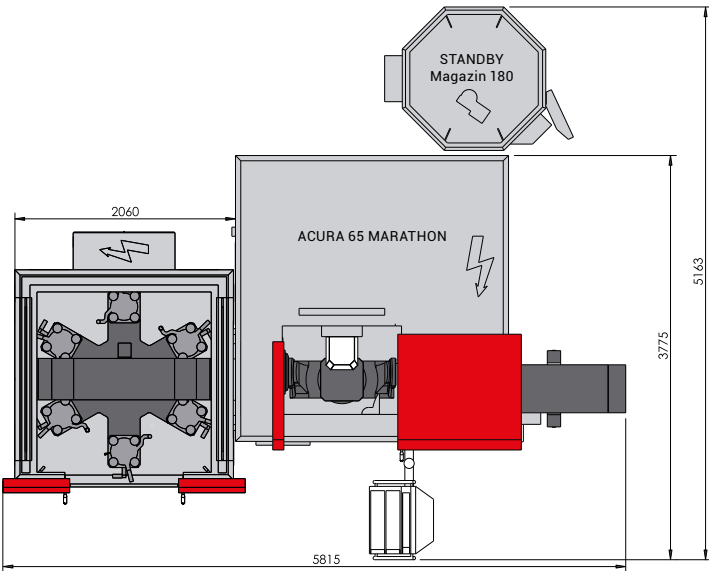
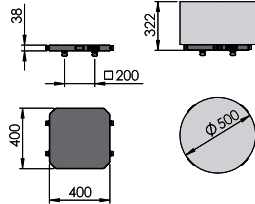
Typ [Type]	Standard	RSA**
Maß A [Dimension A]	72 mm	12 mm**
Maß B [Dimension B]	136 mm	76 mm**
Maß C [Dimension C]	120 mm	60 mm**

Zeichnungen unverbindlich. Maße können sich ändern und dienen als Richtwert. **Option RSA nur in Verbindung mit Werkzeugaufnahme HSK A63 möglich. [Illustrations are not binding. Dimensions are subject to change and serve for orientation purpose. **Option RSA only possible with tool fitting HSK A63]

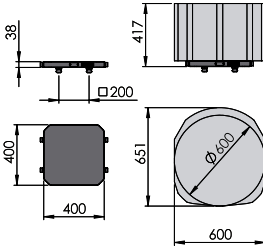
MARATHON PL406.



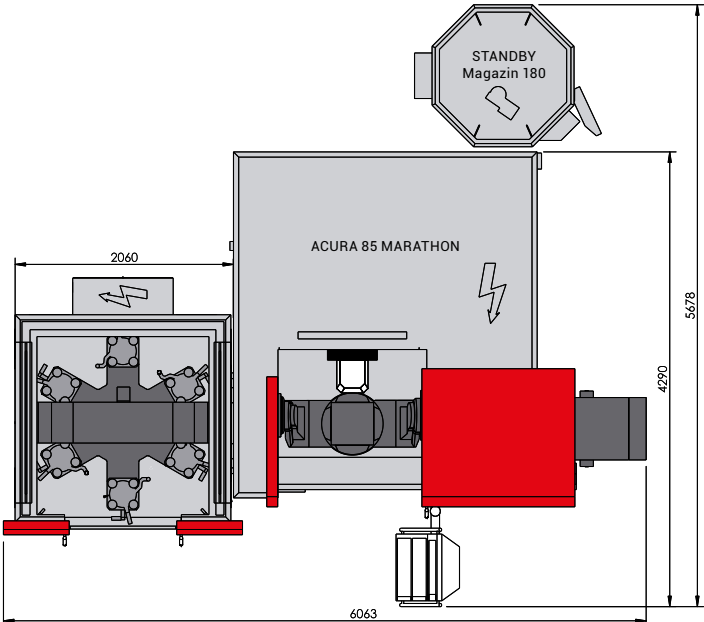
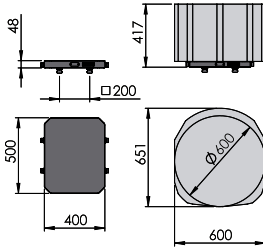
ACURA 50 MARATHON
MARATHON PL406
400 x 400 x 38 mm



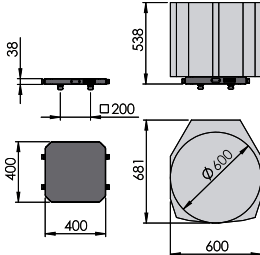
ACURA 65 MARATHON
MARATHON PL406
400 x 400 x 38 mm



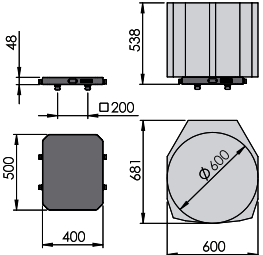
ACURA 65 MARATHON
MARATHON PL406
400 x 500 x 48 mm



ACURA 85 MARATHON
MARATHON PL406
400 x 400 x 38 mm

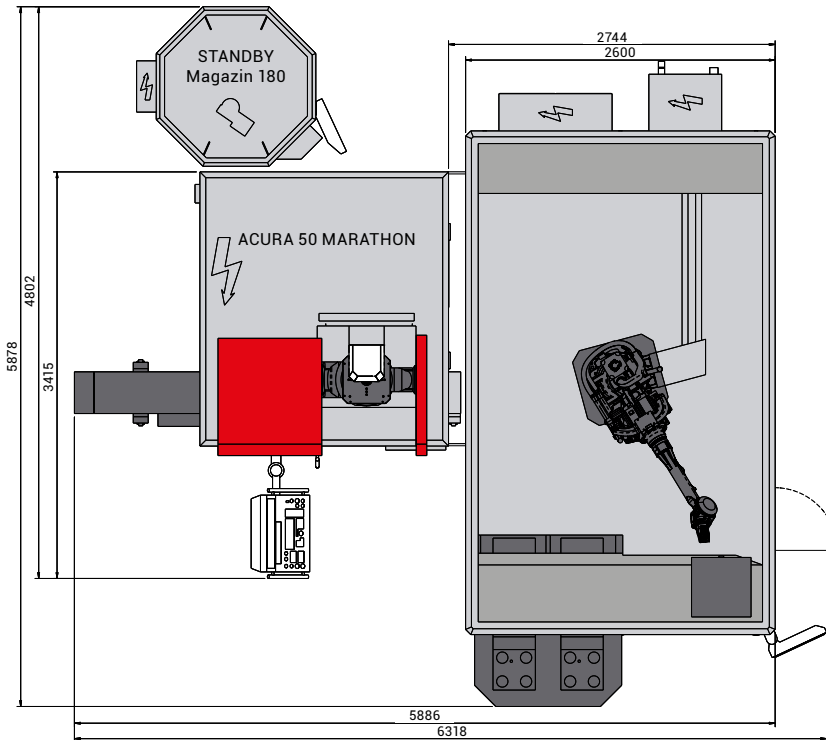
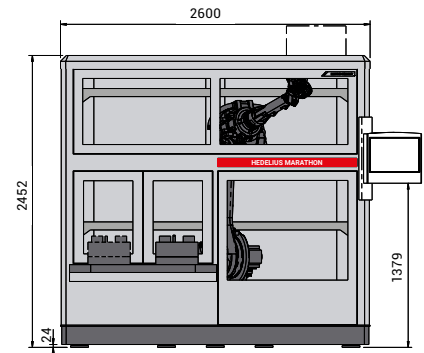
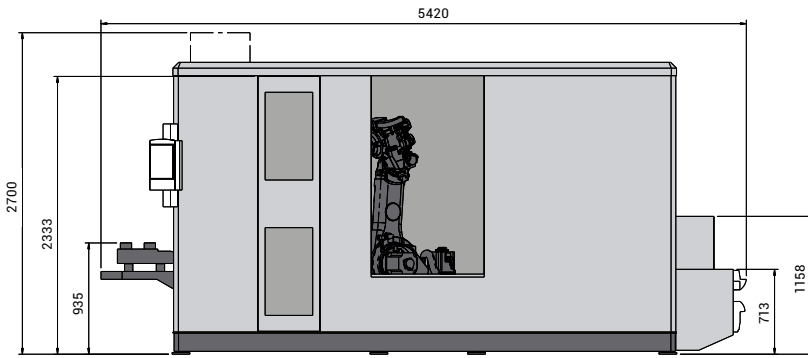


ACURA 85 MARATHON
MARATHON PL406
400 x 500 x 48 mm

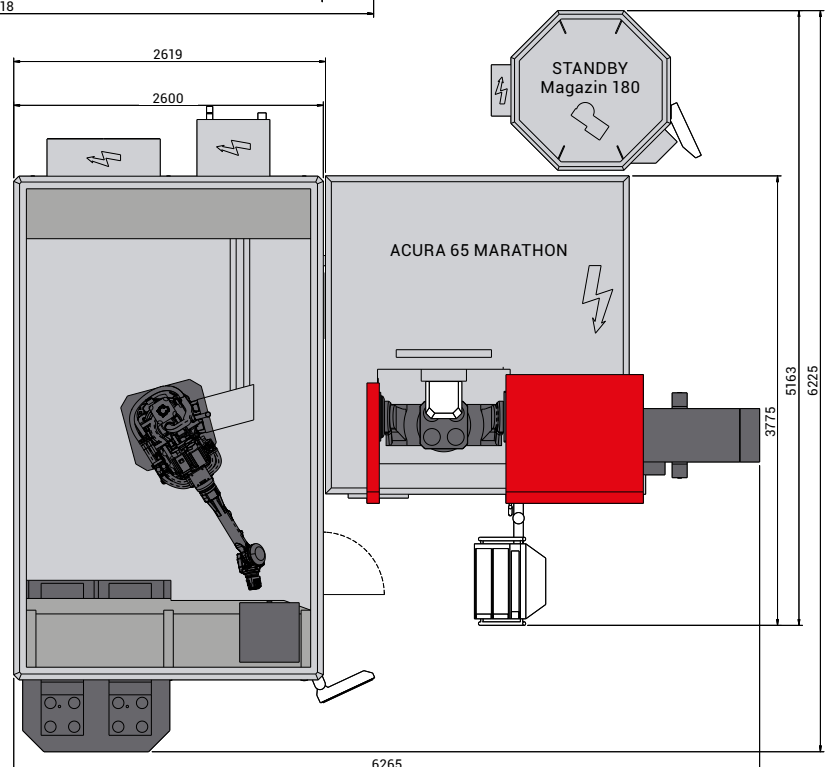
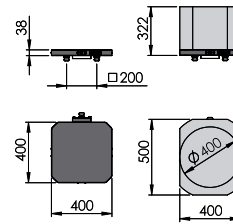


Zeichnungen unverbindlich. Maße können sich ändern und dienen als Richtwert. [Illustrations are not binding. Dimensions are subject to change and serve for orientation purpose.]

MARATHON RZ430.



ACURA 50 MARATHON
MARATHON RZ430
400 x 400 x 38 mm



ACURA 65 MARATHON
MARATHON RZ430
400 x 400 x 38 mm

