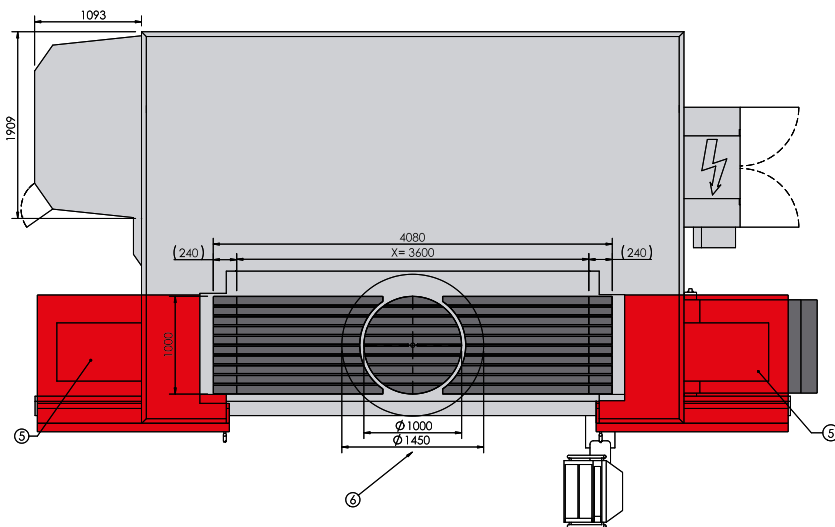
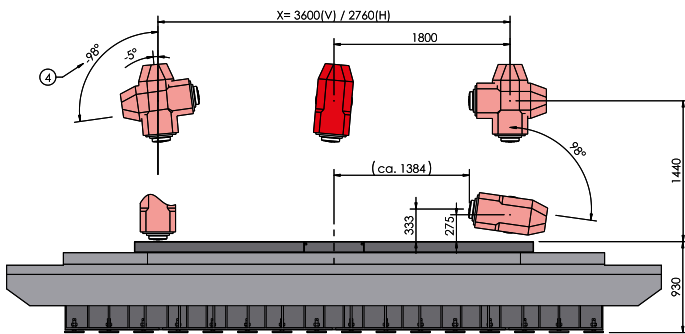
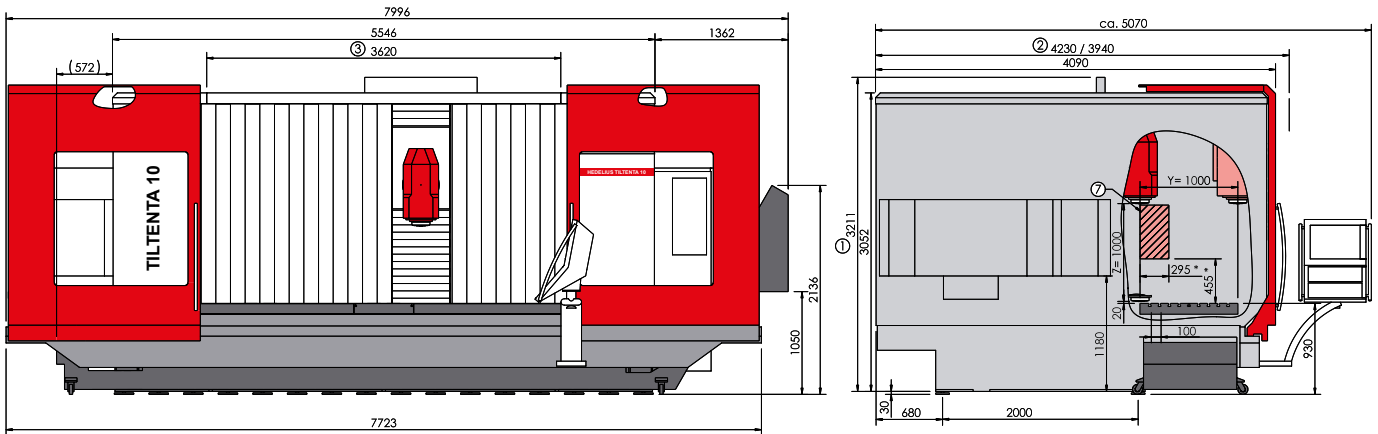


TILTENTA 10-3600.

1 Liefer-/Transporthöhe: 3211 mm [Delivery/transportation height: 3211 mm] 2 Liefer-/Transportbreite: 4230 mm/3940 mm optional [Delivery/transportation width: 4230 mm/3940 mm optional] 3 Bedienöffnung bei beidseitig geöffneten Türen [Service opening when the doors are open on both sides] 4 Option: Erweiterter Schwenkbereich [Option: extended swivel range] 5 Option: Emulsionsnebelabsaugung [Option: Emulsion mist collector] 6 Störkreisdurchmesser: 1450 mm [Interference circle diameter: 1450 mm] 7 Werkzeugwechselbereich (*Werte bei max. Werkzeugabmessung): Diesen Bereich für den Werkzeugwechsel freihalten oder Fahrständer in einen sicheren Bereich fahren, in dem keine Kollisionsgefahr besteht. [Tool change area (*values at maximum tool size): Keep this area free for tool changes or bring the traveling column in a secure area without risk of collision.]



Zeichnungen unverbindlich. Maße können sich ändern und dienen als Richtwert. [Illustrations are not binding. Dimensions are subject to change and serve for orientation purpose.] Abbildung zeigt die TILTENTA 10 mit dem MAGNUM-Werkzeugmagazin für 40 Werkzeuge und mit einem Kratzbandspäneförderer. [Figure shows the TILTENTA 10 with MAGNUM tool magazine for 40 tools and with scraper belt chip conveyor.]