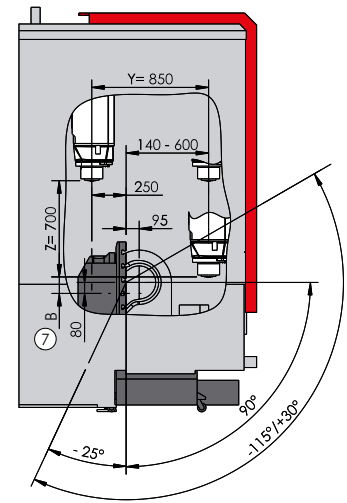
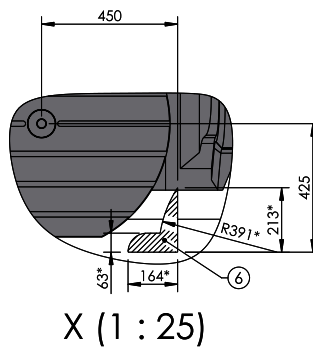
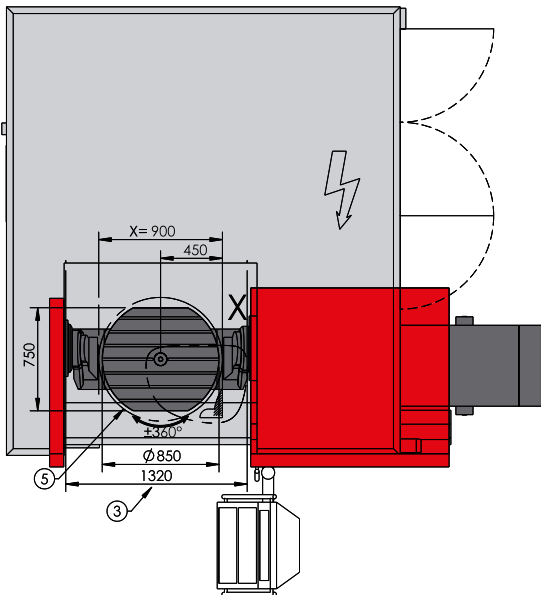
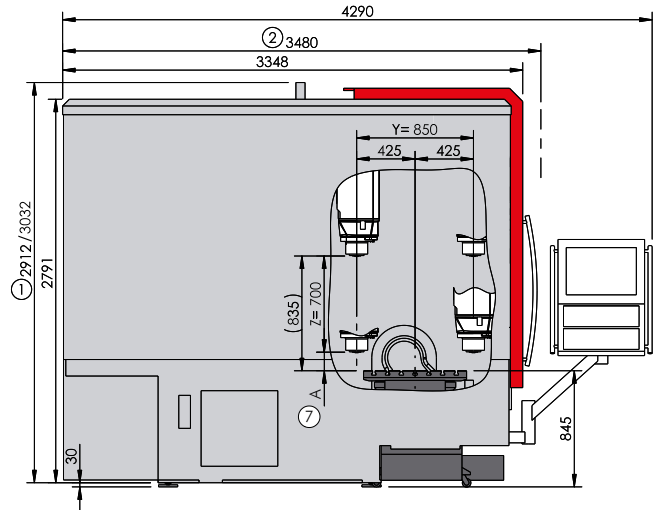
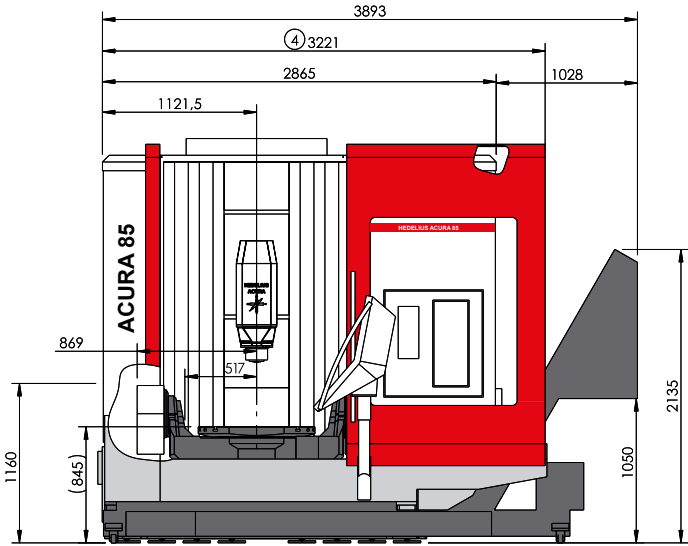


ACURA 85.

1 Liefer-/Transporthöhe: 2912 mm [Delivery/transportation height: 2912 mm] mit Option Türautomatik: 3032 mm [With option automatic door: 3032 mm] **2** Liefer-/Transportbreite: 3480 mm [Delivery/transportation width: 3480 mm] **3** Bedienöffnung bei geöffneter Tür [Service opening] **4** Bei geöffneter Tür [When the door is open] **5** Störkreisdurchmesser: 900 mm [Interference circle diameter: 900 mm] **6** Werkzeugwechselbereich (*Werte bei max. Werkzeugabmessung) [Tool change area (*values at maximum tool size)] **7** Abstand A = 135 mm / B = 120 mm (A = 75 mm / B = 60 mm bei Option RSA) [Distance A = 135 mm / B = 120 mm (A = 75 mm / B = 60 mm with RSA option)]



7 Typ [Type]	Standard	RSA**
Maß A [Dimension A]	135 mm	75 mm
Maß B [Dimension B]	120 mm	60 mm

Zeichnungen unverbindlich. Maße können sich ändern und dienen als Richtwert. **Option RSA nur in Verbindung mit Werkzeugaufnahme HSK A63 möglich. [Illustrations are not binding. Dimensions are subject to change and serve for orientation purpose. **Option RSA only possible with tool fitting HSK A63]