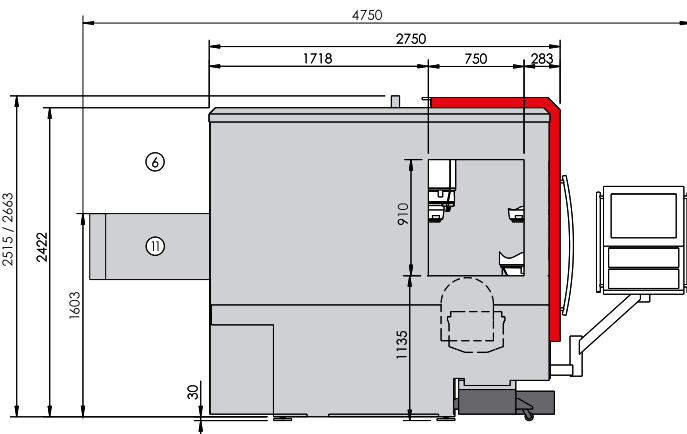
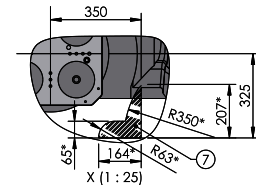
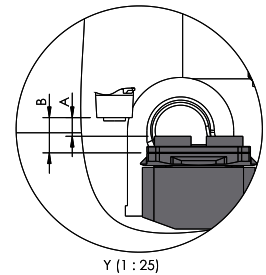
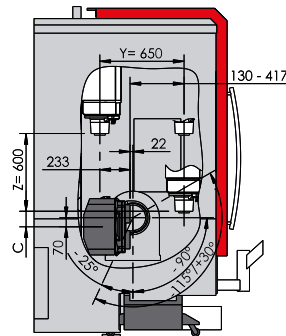
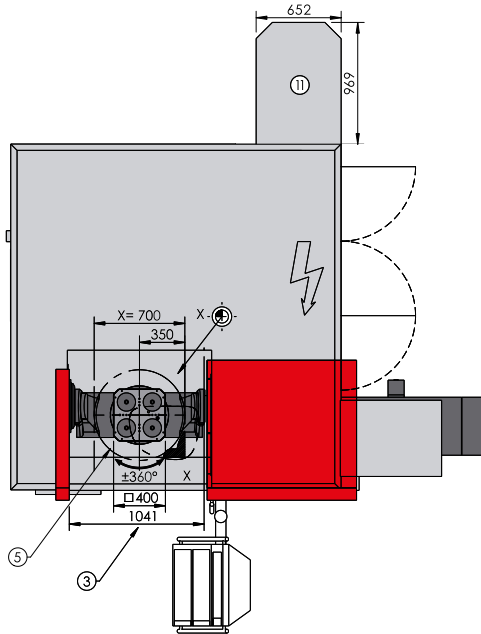
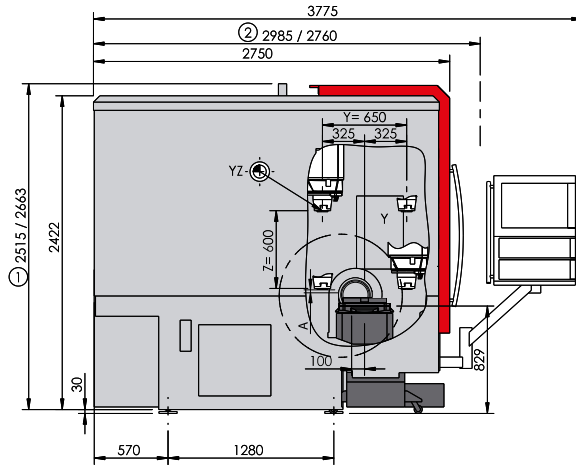
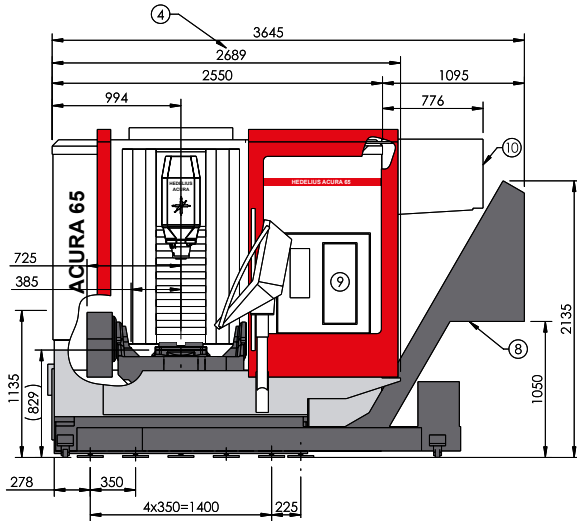




ACURA 65 MARATHON.

- 1 Liefer-/Transporthöhe: 2515 mm [Delivery/transportation height: 2515 mm] mit Option Türautomatik: 2663 mm [With option automatic door: 2663 mm] 2 Liefer-/Transportbreite: 2985 mm / optional 2760 mm [Delivery/transportation width: 2985 mm / optional 2760 mm] 3 Bedienöffnung bei geöffneter Tür [Service opening] 4 Bei geöffneter Tür [When the door is open] 5 Störkreisdurchmesser: 700 mm [Interference circle diameter: 700 mm] 6 Ansicht Seitenbeladeinrichtung [View of side loading device] 7 Werkzeugwechselbereich (*Werte bei max. Werkzeugabmessung): Diesen Bereich für den Werkzeugwechsel freihalten. [Tool change area (*values at maximum tool size): Keep this area free for tool changes.] 8 Kratzbandförderer Abwurftrichter rechts [Scraper belt conveyor discharge funnel on the right] 9 Tür für Werkzeugbestückung [Door for tooling] 10 Option: Emulsionsnebelabsaugung [Option: Emulsion mist collector] 11 Option: MAGNUM Magazin [Option: MAGNUM magazine]

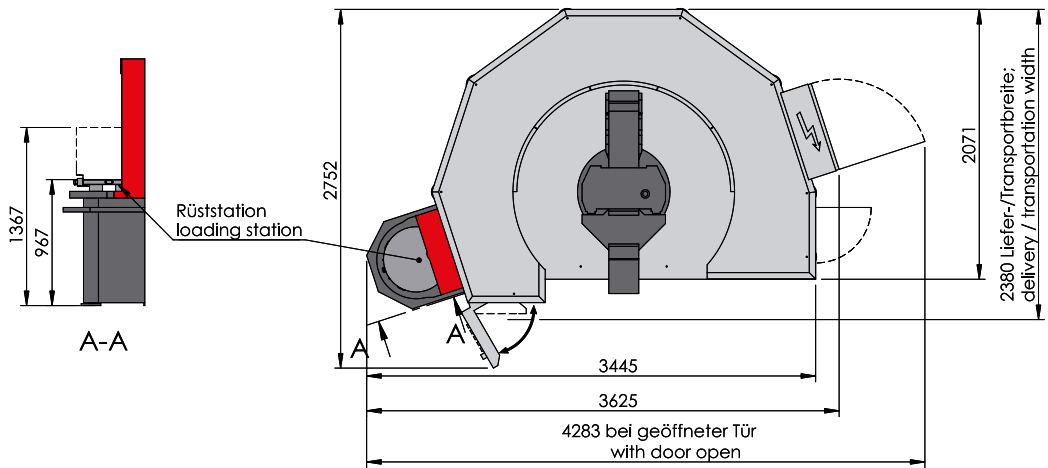
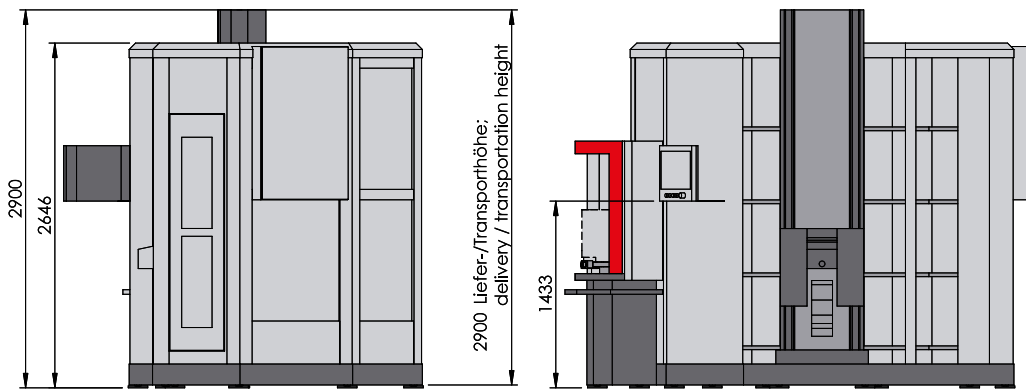


Typ [Type]	Standard	RSA**
Maß A [Dimension A]	72 mm	12 mm**
Maß B [Dimension B]	136 mm	76 mm**
Maß C [Dimension C]	120 mm	60 mm**

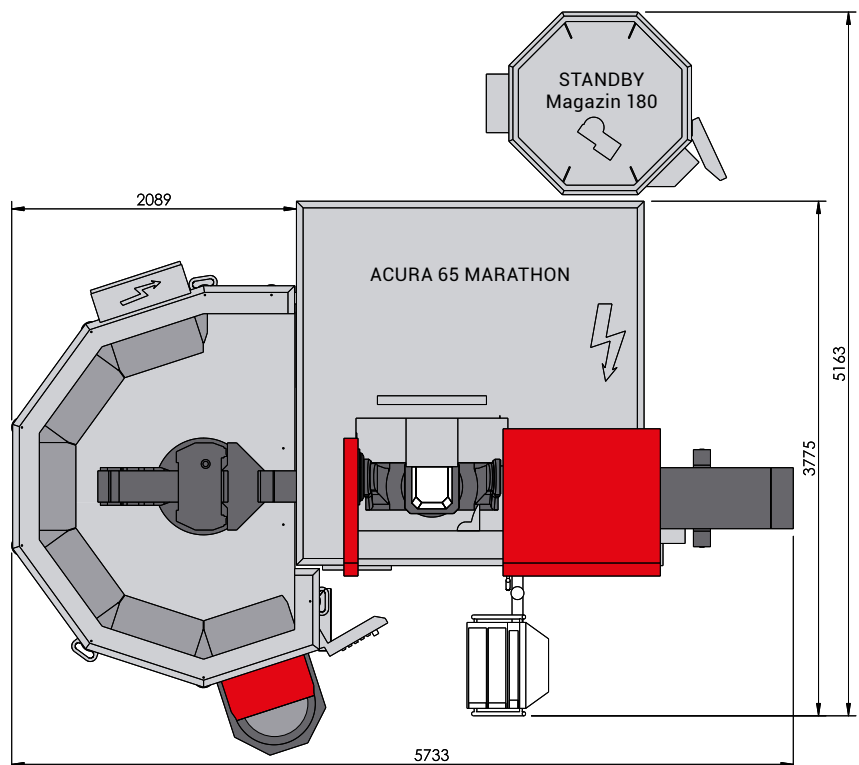
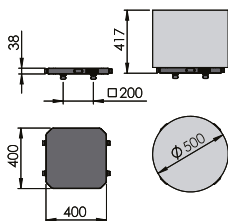
** Option RSA nur in Verbindung mit Werkzeugaufnahme HSK-A63 möglich [Optional RSA only possible in connection with HSK-A63 tool fitting]

Zeichnungen unverbindlich. Maße können sich ändern und dienen als Richtwert. [Illustrations are not binding. Dimensions are subject to change and serve for orientation purpose.]

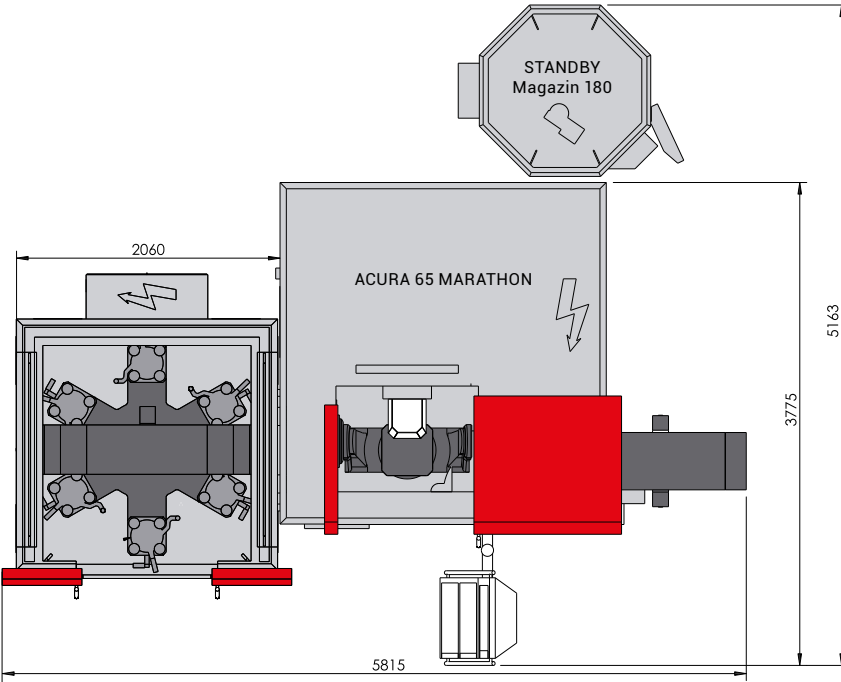
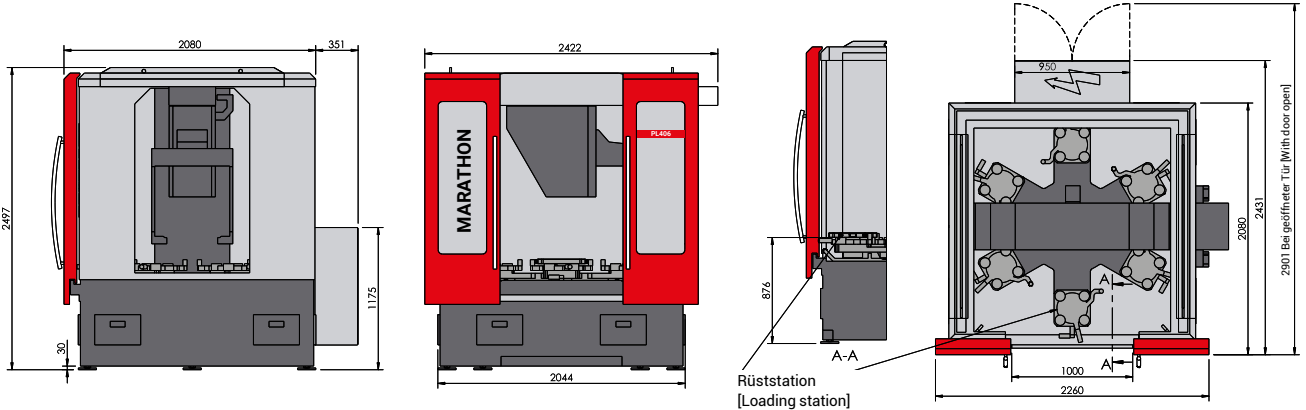
MARATHON SR422.



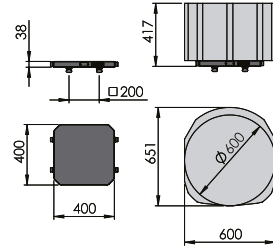
ACURA 65 MARATHON
MARATHON SR422
400 x 400 x 38 mm



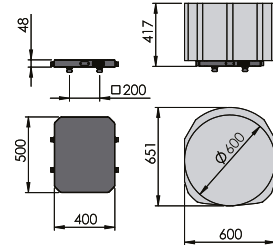
MARATHON PL406.



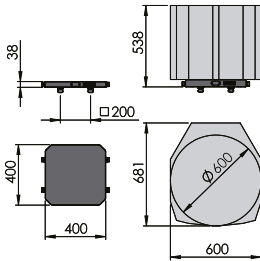
ACURA 65 MARATHON
MARATHON PL406
400 x 400 x 38 mm



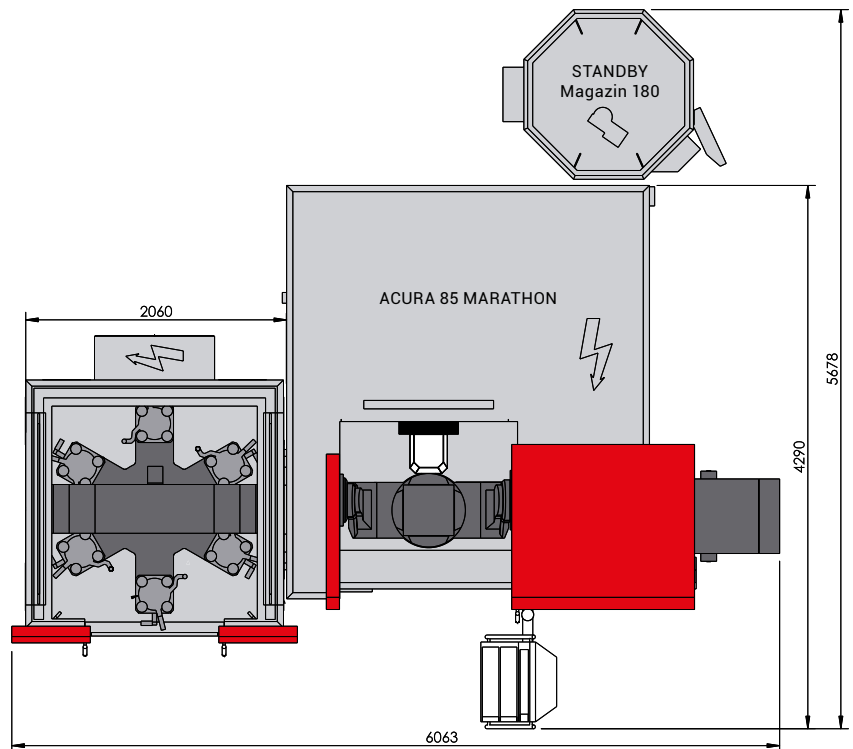
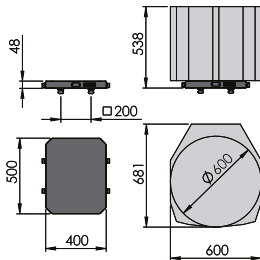
ACURA 65 MARATHON
MARATHON PL406
400 x 500 x 48 mm



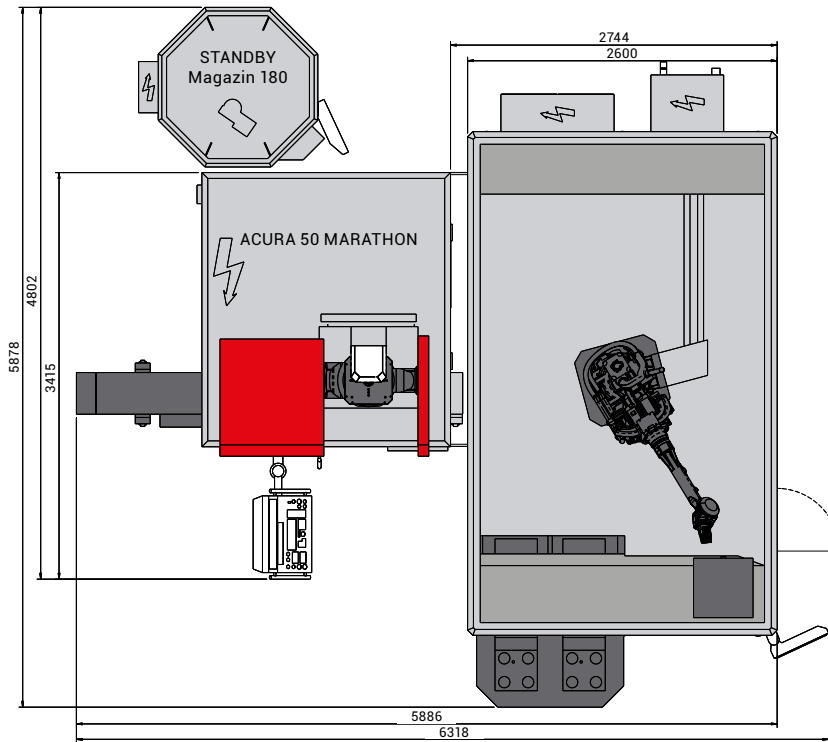
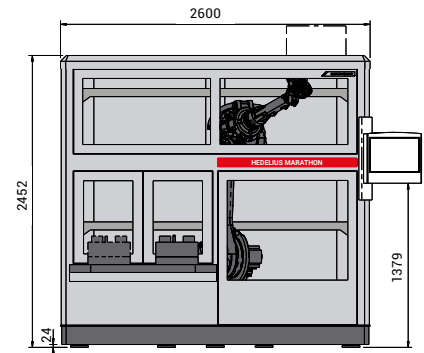
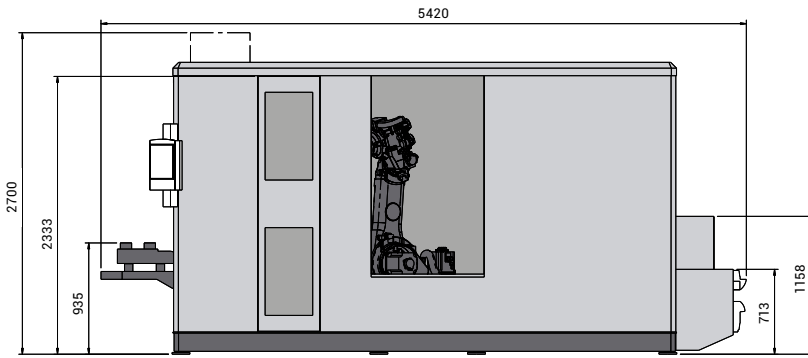
ACURA 85 MARATHON
MARATHON PL406
400 x 400 x 38 mm



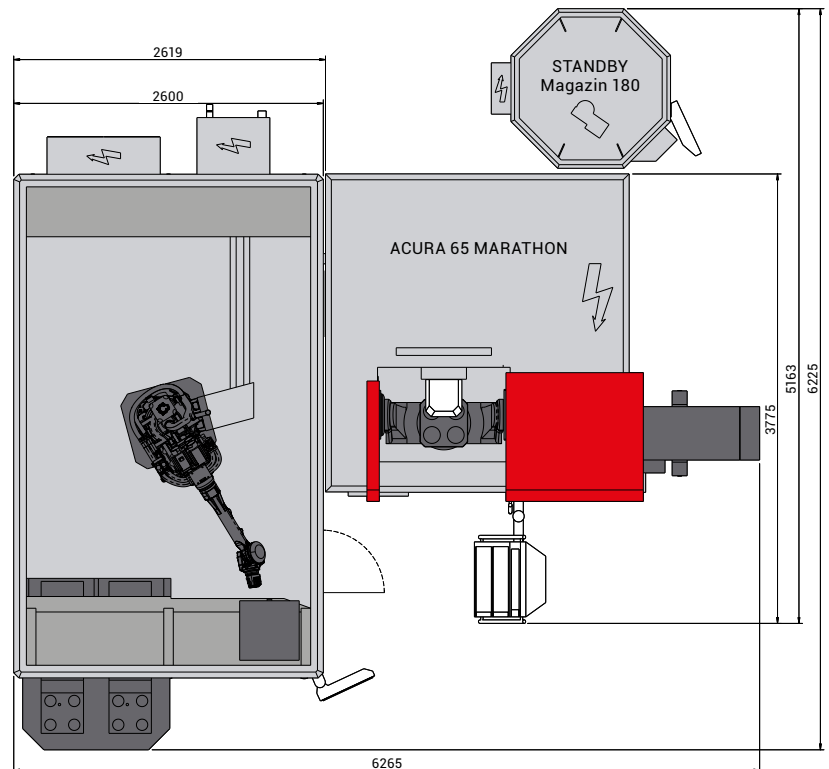
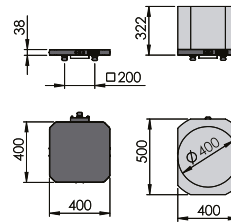
ACURA 85 MARATHON
MARATHON PL406
400 x 500 x 48 mm



MARATHON RZ430.



ACURA 50 MARATHON
MARATHON RZ430
400 x 400 x 38 mm



ACURA 65 MARATHON
MARATHON RZ430
400 x 400 x 38 mm

