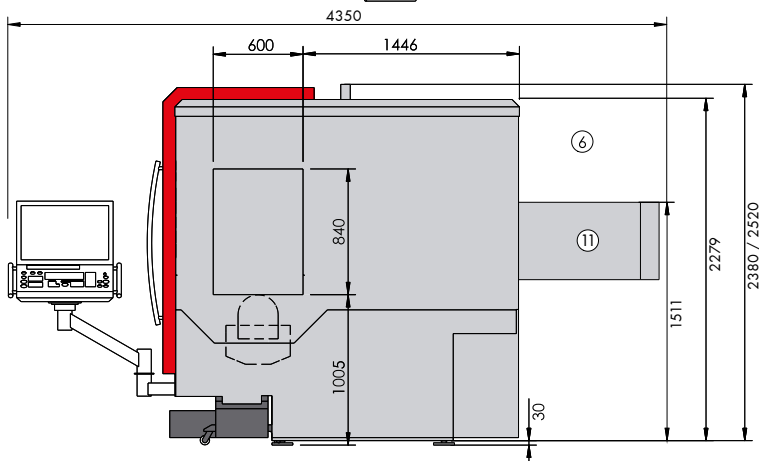
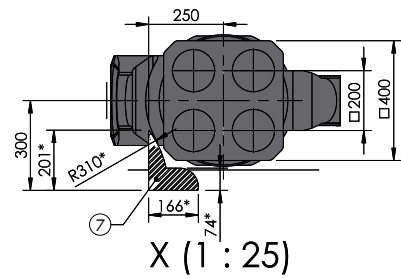
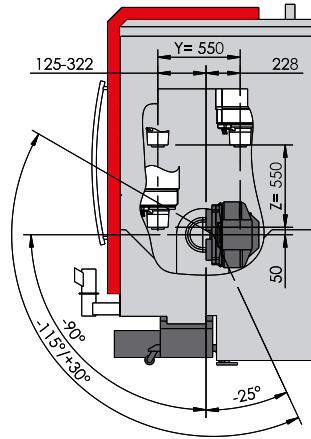
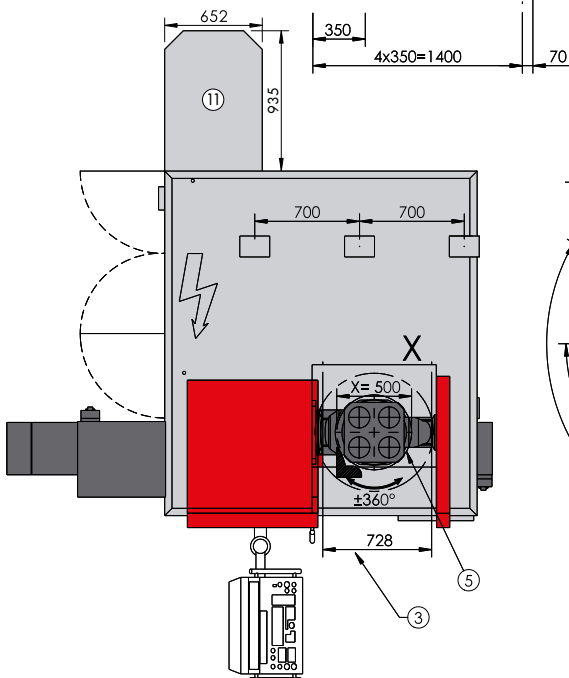
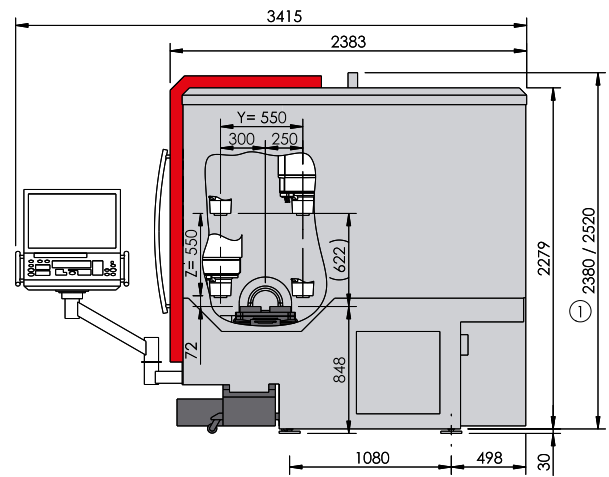
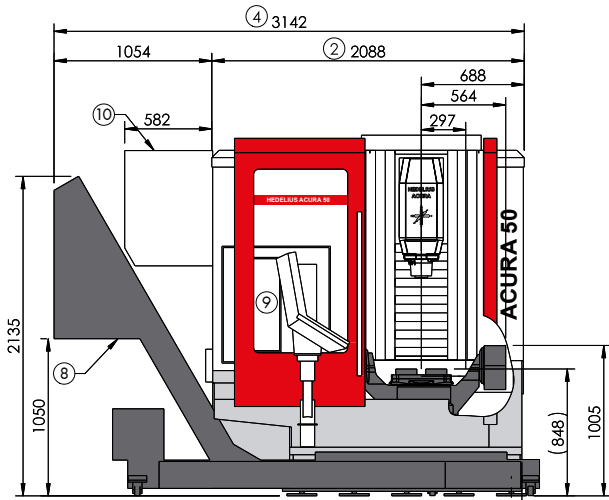


ACURA 50 MARATHON.

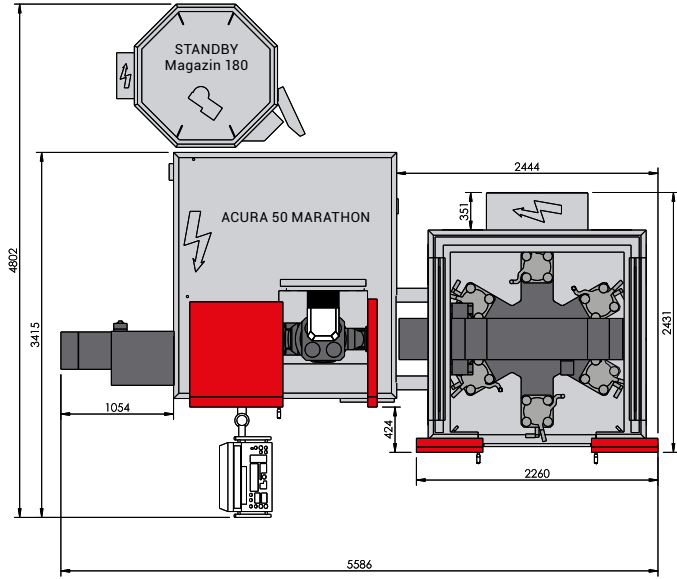
1 Liefer-/Transporthöhe: 2380 mm [Delivery/transportation height: 2380 mm] mit Option Türautomatik: 2520 mm [With the automatic door option: 2520 mm] **2** Liefer-/Transportbreite: 2350 mm / bei Option Emulsionsnebelabsaugung 2670 mm [Delivery/transportation width: 2350 mm / with emulsion mist collector option 2670 mm] **3** Bedienöffnung bei geöffneter Tür [Operating access] **4** Bei geöffneter Tür [When the door is open] **5** Störkreisdurchmesser: 550 mm [Interference circle diameter: 550 mm] **6** Ansicht Seitenbeladeeinrichtung [View of side loading device] **7** Werkzeugwechselbereich (*Werte bei max. Werkzeugabmessung): Diesen Bereich für den Werkzeugwechsel freihalten. [Tool change area (*values at maximum tool size): Keep this area free for tool changes.] **8** Kratzbandförderer Abwurftrichter links [Scraper belt conveyor discharge funnel on the left] **9** Tür für Werkzeugbestückung [Door for tooling] **10** Option: Emulsionsnebelabsaugung [Option: Emulsion mist collector] **11** Option: MAGNUM Magazin [Option: MAGNUM magazine]



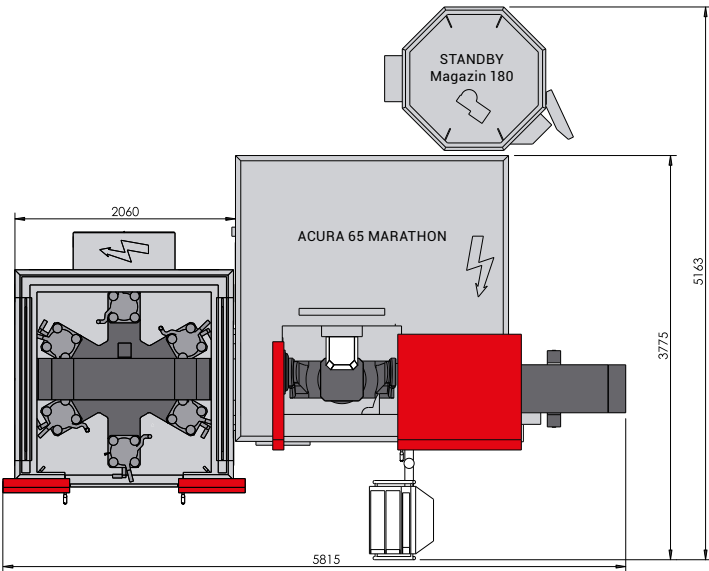
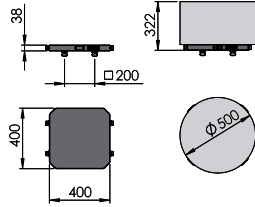
| Typ [Type] | Standard | RSA** |
|---------------------|----------|---------|
| Maß A [Dimension A] | 72 mm | 12 mm** |
| Maß B [Dimension B] | 136 mm | 76 mm** |
| Maß C [Dimension C] | 120 mm | 60 mm** |

Zeichnungen unverbindlich. Maße können sich ändern und dienen als Richtwert. **Option RSA nur in Verbindung mit Werkzeugaufnahme HSK A63 möglich. [Illustrations are not binding. Dimensions are subject to change and serve for orientation purpose. **Option RSA only possible with tool fitting HSK A63]

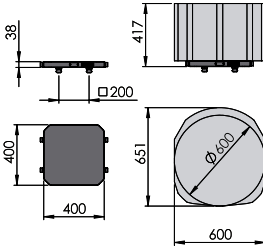
MARATHON PL406.



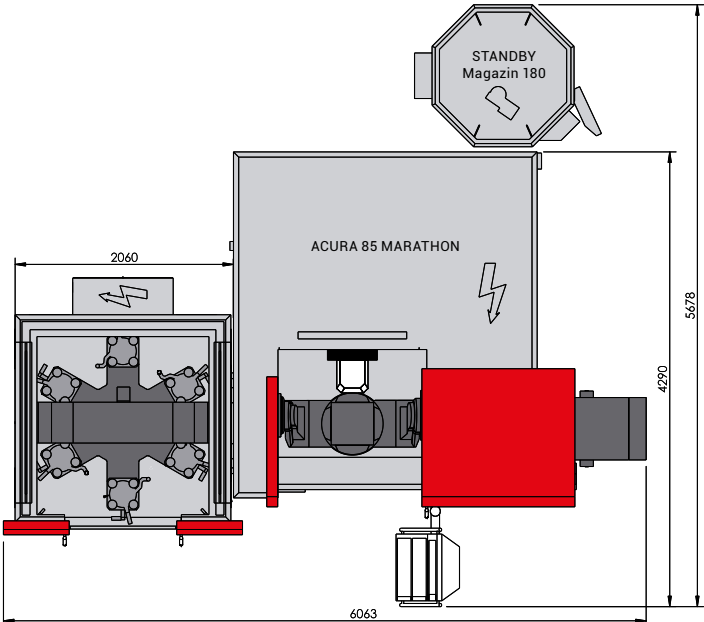
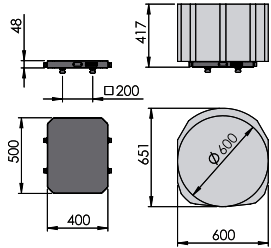
ACURA 50 MARATHON
MARATHON PL406
400 x 400 x 38 mm



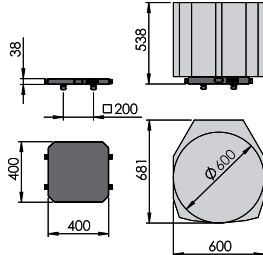
ACURA 65 MARATHON
MARATHON PL406
400 x 400 x 38 mm



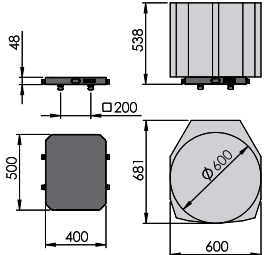
ACURA 65 MARATHON
MARATHON PL406
400 x 500 x 48 mm



ACURA 85 MARATHON
MARATHON PL406
400 x 400 x 38 mm

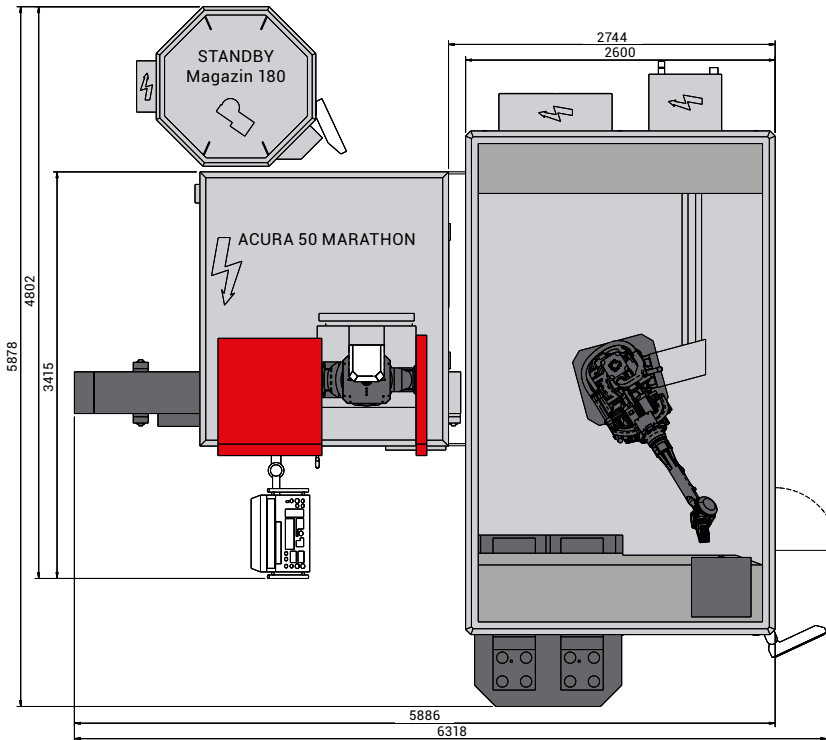
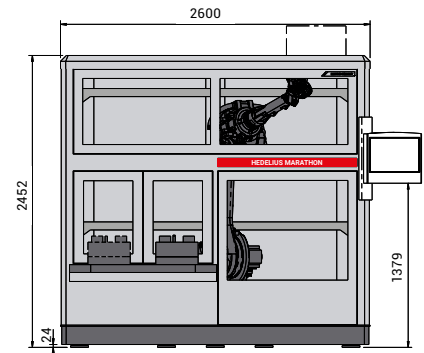
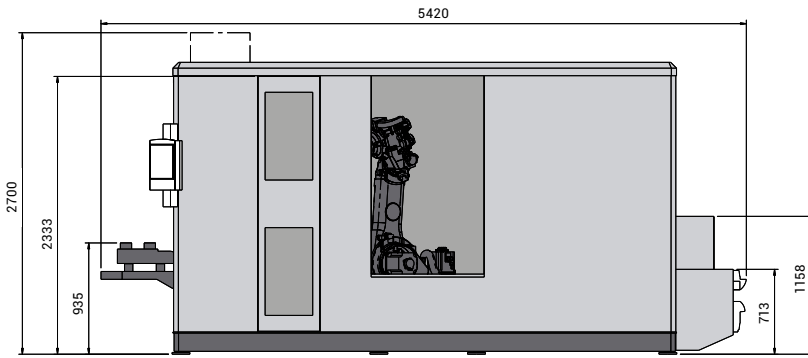


ACURA 85 MARATHON
MARATHON PL406
400 x 500 x 48 mm

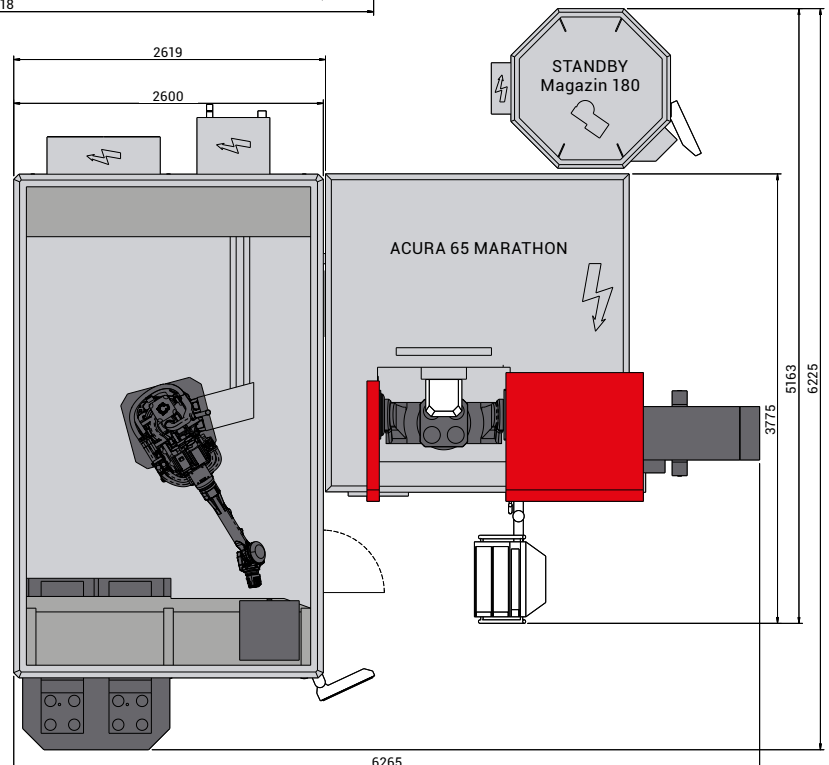
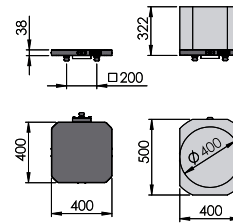


Zeichnungen unverbindlich. Maße können sich ändern und dienen als Richtwert. [Illustrations are not binding. Dimensions are subject to change and serve for orientation purpose.]

MARATHON RZ430.



ACURA 50 MARATHON
MARATHON RZ430
400 x 400 x 38 mm



ACURA 65 MARATHON
MARATHON RZ430
400 x 400 x 38 mm

